

零件手册

制造编号: 111702-3054-01

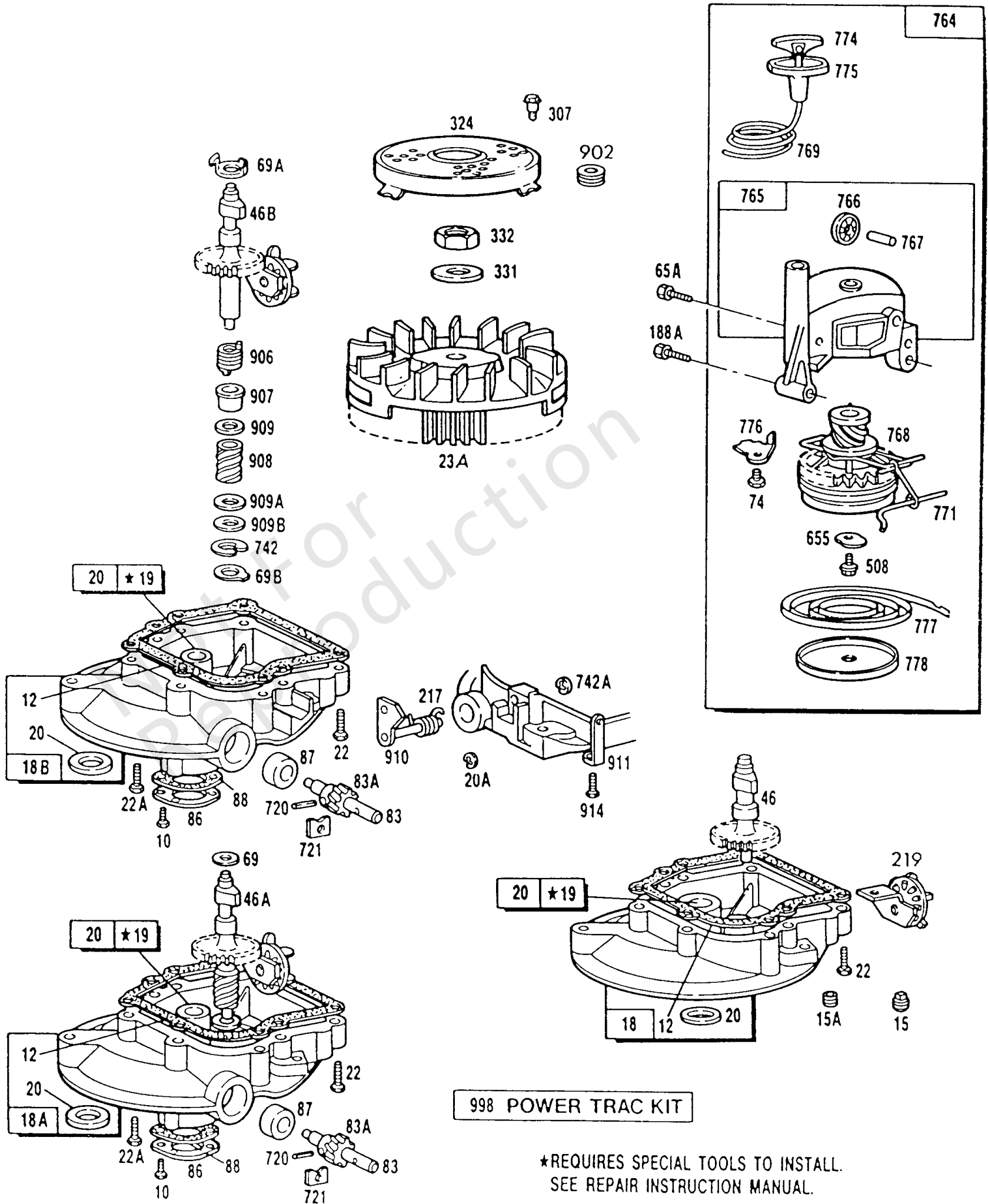


模型组件	页
(3) 油底壳, 垂直拉动.....	4
化油器, 油箱, 刹车.....	8
化油器组件, 空气滤清器.....	12
导风罩, 自绕回弹.....	16
替代发动机-美国和加拿大.....	18
油箱, 控制, 电启动.....	19
油箱总成, 控制支架.....	23
缸体, 加油, 活塞, 消音器.....	25

Not For
Reproduction

(3) 油底壳, 垂直拉动

制造编号: 111702-3054-01



998 POWER TRAC KIT

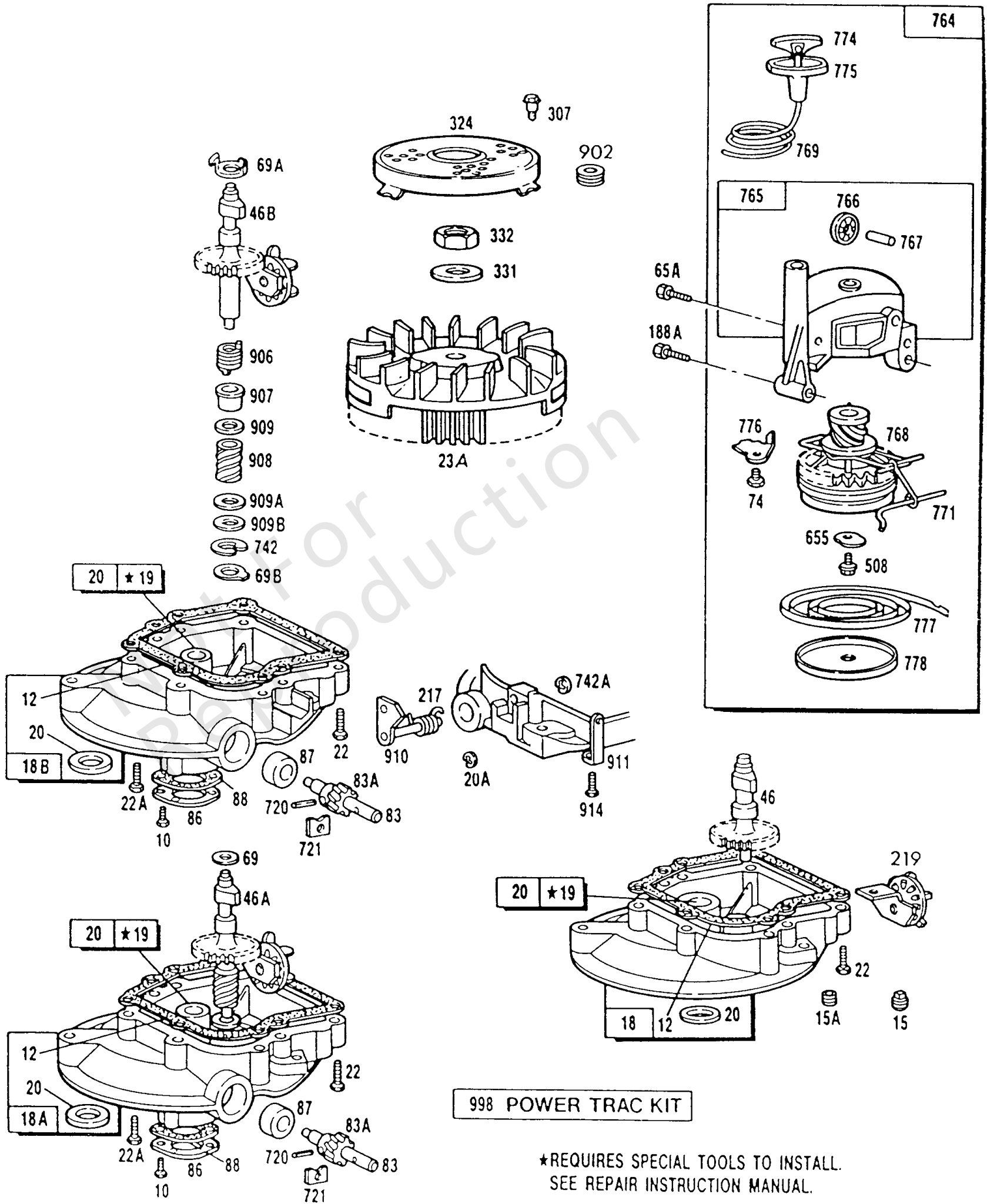
★REQUIRES SPECIAL TOOLS TO INSTALL.
SEE REPAIR INSTRUCTION MANUAL.

(3) 油底壳, 垂直拉动

参考编号	零件号	数量	描述
10	93394		拧
12	270833		垫片, 曲轴箱盖 - (.015) 包含在垫圈组件号391662中
12	270895		垫片, 曲轴箱盖 - (.005) 包含在垫圈组件号391662中
12	270896		垫片, 曲轴箱盖 - (.009) 包含在垫圈组件号391662中
15A	93418		插头, 排油 - (冲洗)
15	91084		插头, 排油 - (3/8)
18B	395392		油底壳, 发动机 - (离合器)
18	395384		油底壳, 发动机
19	293709		套件, 衬套/密封件 - (PTO方)
20A	280266		海豹油
20	391483		海豹油 - (PTO方)
22	93032		拧 - (油箱) (油箱)
23A	394848		飞轮 - (垂直拉动启动器)
46A	396052		凸轮轴 - (顺时针)
46B	396378		凸轮轴 - (离合器)
46	395856		凸轮轴
65A	93587		拧 - (1 / 4-20 X 1)
69B	223228		垫片, 推力
69A	223011		垫圈
69	66874		垫片, 推力 - (11/16 OD X 15/32 ID)
69	68938		垫圈 -用于辅助驱动PTO凸轮轴, 位于蜗轮旁边。 (13/16 ODx17 / 32 ID) 在Aux 驱动 PTO.凸轮上使用
74	-----		没有命名法 -包含在启动 驱动 套件中 - 零件号395727
83A	231278		齿轮, 驱动器 - (顺时针)
83	230831		轴, 辅助驱动器
86	221780		盖子, 驱动齿轮
87	391484		海豹油 - (1/2辅助驱动轴)
88	270328		垫片, 驱动齿轮盖
188A	93847		拧 - (油箱) (油箱)
217	261520		弹簧, 回位 - (离合器杠杆)
219	394044		调速, 齿轮
307	93926		拧
324	223006		屏, 旋转
331	223047		垫圈 - (飞轮)
332	92284		坚果 - (飞轮)
508	93158		拧 - (1 / 4-20 X 5/8)

(3) 油底壳, 垂直拉动

制造编号: 111702-3054-01

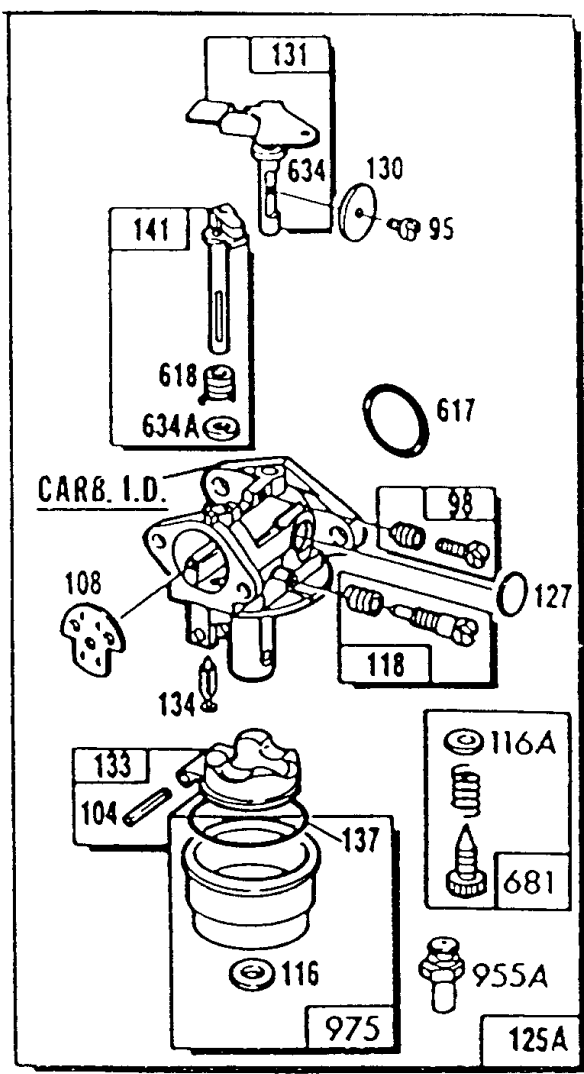
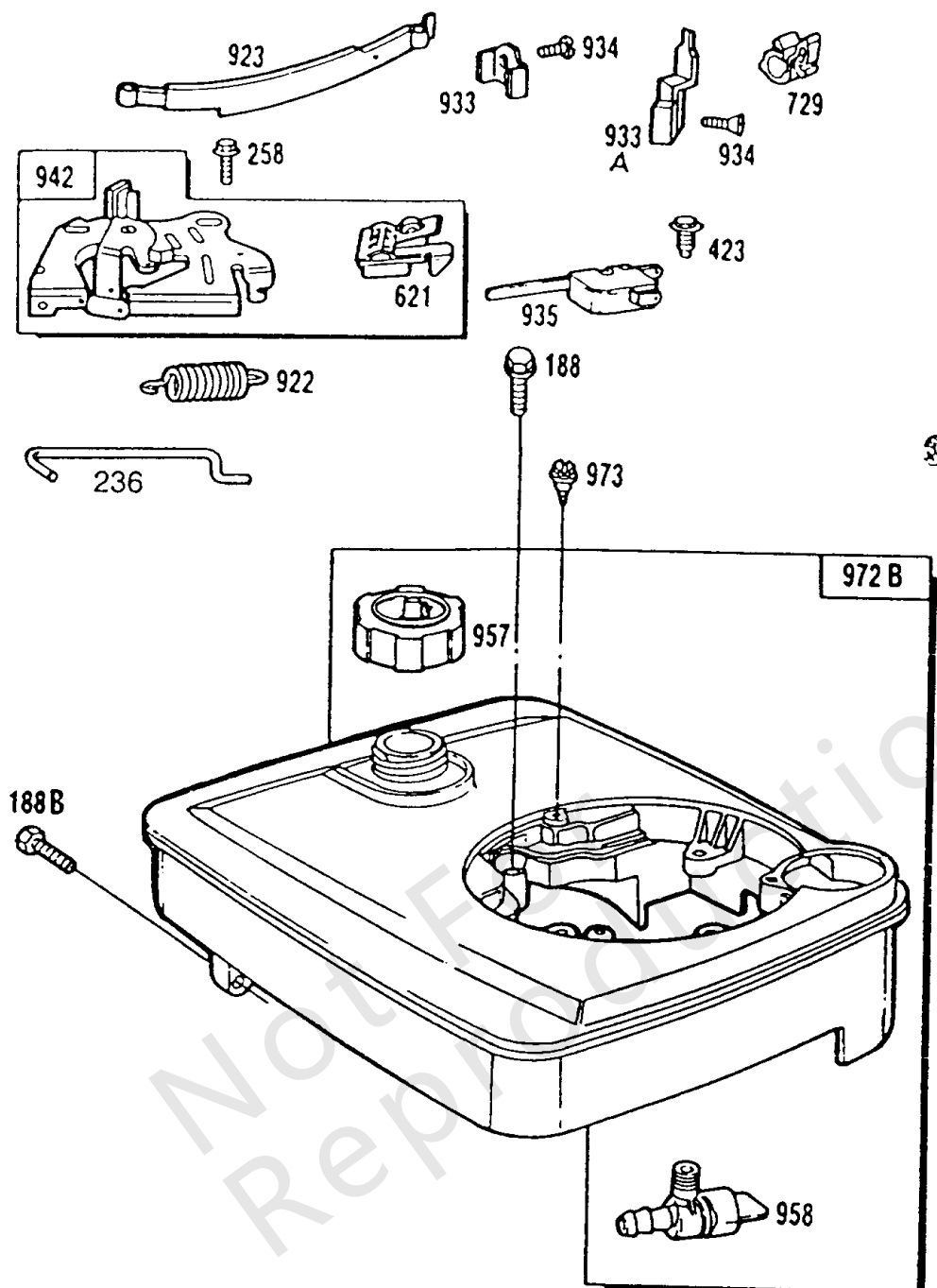


(3) 油底壳, 垂直拉动

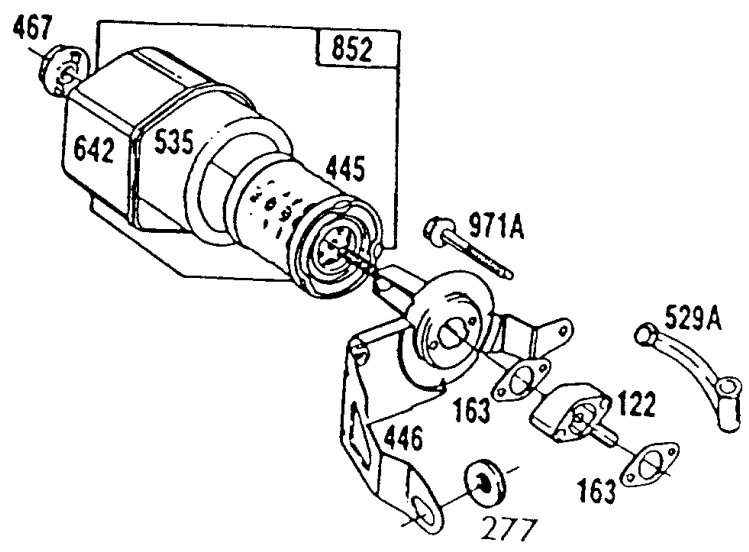
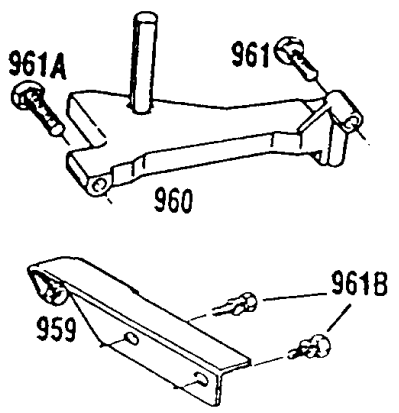
参考编号	零件号	数量	描述
655	222057		锚扣, 弹簧
720	93474		销, 轴
721	221779		停, 轴
742A	93925		固定器 - (离合器杠杆)
742	93525		固定器, E戒指
764	398753		启动, 自绕回弹 - (48-5 / 8)
765	398683		壳, 垂直启动器
766	280022		滑轮, 绳索指南
767	231048		销, 保持器 - (7/16)
768	395870		滑轮, 垂直启动器 - (81绳)
769	66734		绳, 启动 - (48-5 / 8) 如果需要更长的绳索, 请订购编号280399并切割成所需长度。
771	299961		夹 - (垂直拉动启动器)
774	280121		插入, 紧握
775	280036		紧握, 启动 绳
776	222049		指南, 绳索
777	390066		弹簧, 垂直启动拉盘
778	280021		盖, 垂直滑轮
902	280271		索环
906	261650		弹簧, 扭转
907	394871		衬套, 离合器
908	231220		齿轮, 蠕虫
909B	271312		垫片, 推力
909A	271418		垫片, 推力
909	271417		垫片, 推力
910	394051		杠杆, 控制 - (离合器)
911	223009		支架, 离合器
914	93970		拧
998	399634		线束, 动力

化油器, 油箱, 刹车

参考编号	零件号	数量	描述
95	94098		拧 - (节气门)
98	398185		KIT-IDLE SPEED - (怠速) (Lmt 26,27,28,31)
104	231371		销, 浮子合页 -包含在化油器大修套件中 - 见参考文献121
108	223471		阀门, 阻风门
116A	280756		密封圈, O形圈 - (仅限套件) 包含在化油器大修套件中 - 参见参考文献121
116	-----		没有命名法 -包含在化油器检修工具包中, 请参见参考文献121。包含在化油器垫片套件中, 部件号398183
118	398157		阀门, 针 - (Lms 1,2) 有关LMS ID编号的位置, 请参阅化油器图示
118	398670		套件, 怠速混合物 - (Lms 3,4,5,7,10) 包含在化油器大修套件中 - 参见参考文献121
118	492945		套件, 怠速混合物 - (Lms 11,12, m26) 包含在化油器大修套件中 - 见参考文献121
121	398158		套件, 化油器大修 - (Lms 1,2)
121	398669		套件, 化油器大修 - (Lms 3,4)
121	490931		套件, 化油器大修 - (Lms 5,7,10) 有关LMS ID编号的位置, 请参阅化油器图示
121	492495		套件, 化油器大修 - (Lms 11,12,13,14,15, m26)
122	280753		垫片, 空气滤清器
124	94525		拧
125A	491002		化油器 - (可调节针阀)
127	-----		没有命名法 -包含在化油器大修套件中 - 见参考文献121
130	223470		阀门, 节气门
131	398673		轴, 油门
133	398187		浮子化油器
134	398188		套件-针/座 -包含在化油器大修套件中 - 见参考文献121
137	-----		没有命名法 -包含在化油器检修工具包中, 请参见参考文献121。包含在化油器垫片套件中, 部件号398183
141	398186		轴, 阻风门
163	271840		垫片, 空气滤清器
188B	399918		拧 - (油箱)
188	398540		拧 - (控制支架)
236	262461		链接, 锁定
258	94018		拧
277	22776		垫圈
423	93758		拧 - (旋转屏)
445	396424		过滤器, 预滤
446	399940		底座, 空气滤清器
467	212706		把手, 阻风门轴
529A	280701		索环 - (喘息)
535	271466		过滤器, 预滤
617	270344		密封圈, O形圈 - (进气歧管) 包含在化油器大修套件中 - 参见参考文献121。包含在化油器垫圈中 - 零件号398183

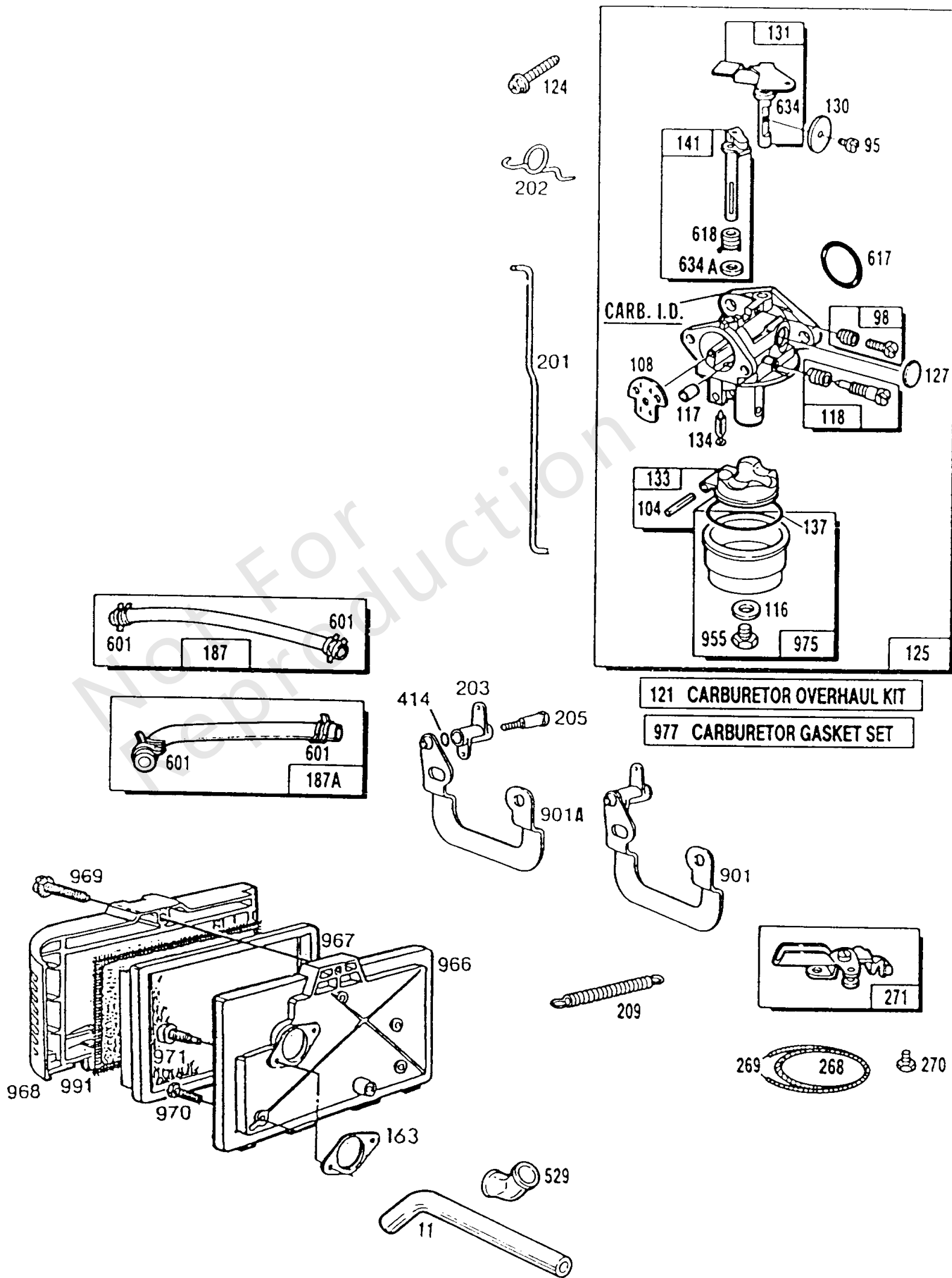


121 CARBURETOR OVERHAUL KIT
977 CARBURETOR GASKET SET



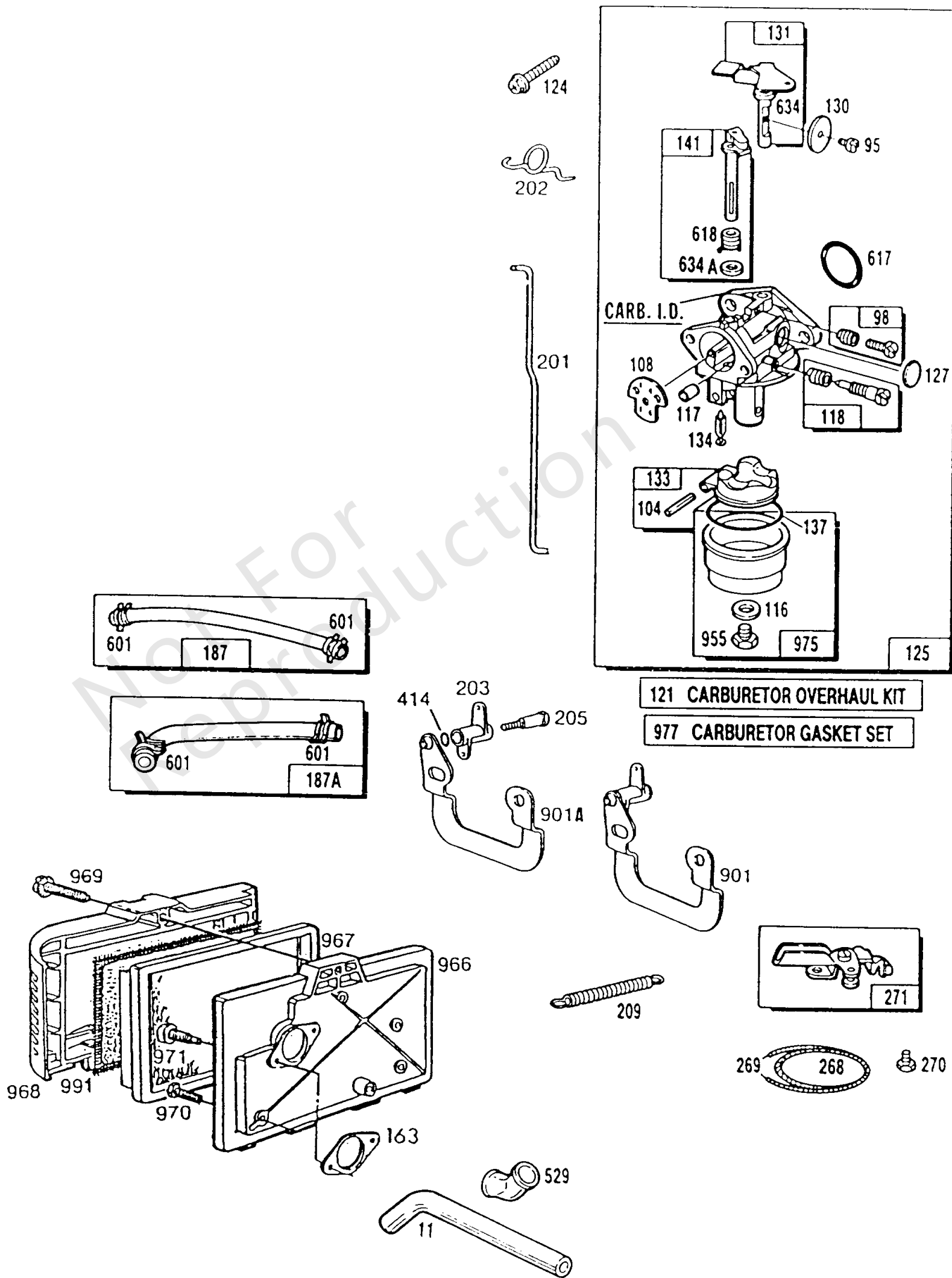
化油器, 油箱, 刹车

参考编号	零件号	数量	描述
618	262035		弹簧, 阻风门 回位
621	396847		转, 停
634	-----		没有命名法 -包含在化油器检修工具包中, 请参见参考文献121。包含在化油器垫片套件中, 部件号398183
634A	-----		没有命名法 -包含在化油器检修工具包中, 请参见参考文献121。包含在化油器垫片套件中, 部件号398183
642	223306		盖子, 空气滤清器
681	490549		套管, 针阀
729	280470		夹子, 线
852	396397		清洁剂, 空气
922	261647		调速斯普林 - (返回)
923	394867		枢轴, 带式刹车
933A	223448		枢轴, 带式刹车
933	223278		垫片 - (用于无带刹车的发动机)
934	94037		拧
935	398758		开关, 联锁 - (12伏)
942	493248		支架, 刹车
955A	231534		固定器, 针阀
957	397974		盖, 油箱 - (塑料)
958	399517		阀门, 燃油关闭 - (塑料)
959	399937		支架, 油箱
960	399938		支架, 油箱
961A	93847		拧 - (油箱) (油箱)
961B	93980		拧 - (油箱) (油箱)
961	93032		拧 - (油箱) (油箱)
971A	94256		拧 - (空气滤清器)
973	94114		拧
975	398191		碗, 浮子
977	490937		套装, 化油器垫片 - (Lms 11)



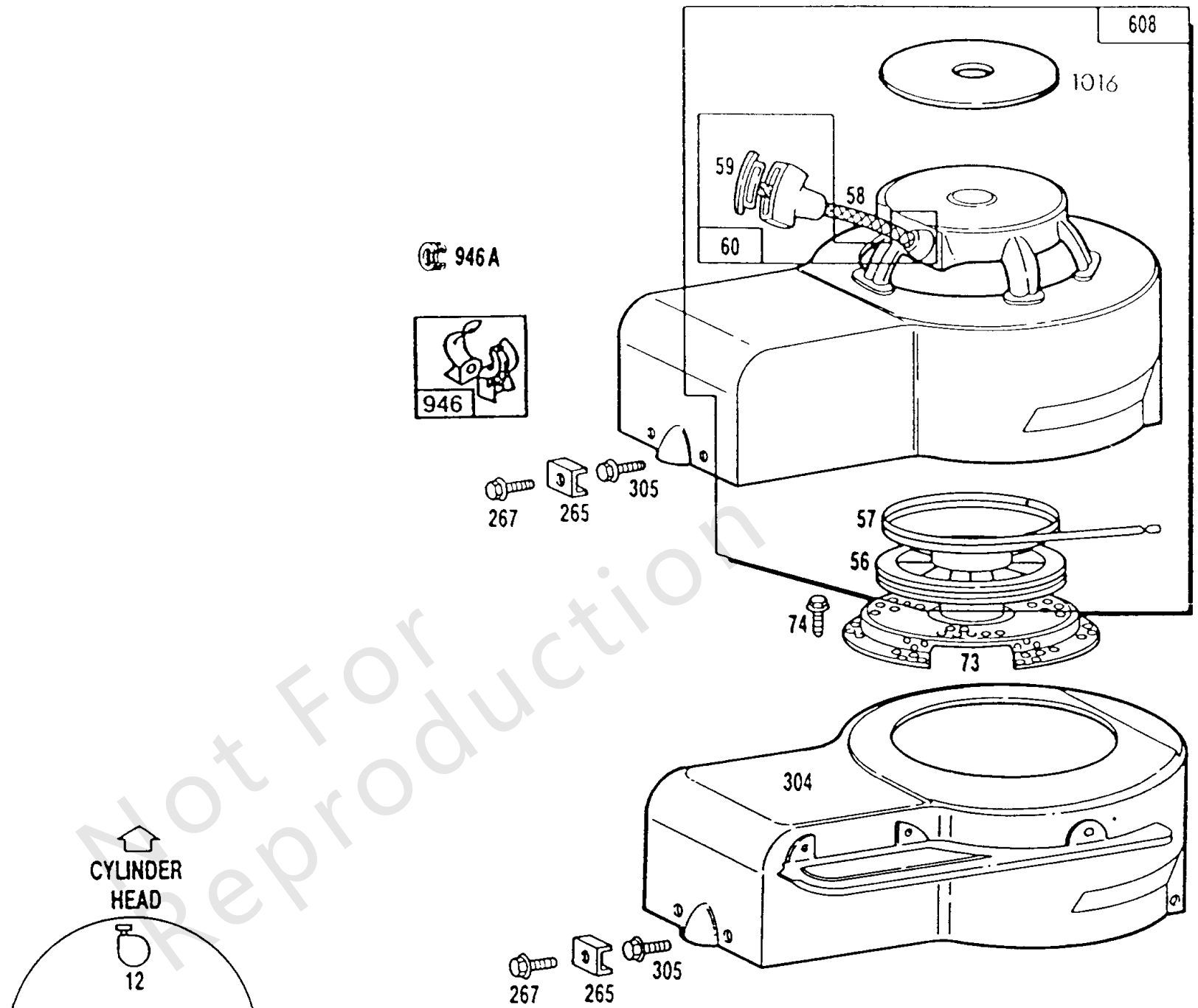
化油器组件, 空气滤清器

参考编号	零件号	数量	描述
11	231392		管子, 呼吸器
95	94098		拧 - (节气门)
98	398185		KIT-IDLE SPEED - (怠速) (Lmt 26,27,28,31)
104	231371		销, 浮子合页 -包含在化油器大修套件中 - 见参考文献121
108	223471		阀门, 阻风门
116	-----		没有命名法 -包含在化油器检修工具包中, 请参见参考文献121。包含在化油器垫片套件中, 部件号398183
117	-----		没有命名法 -包含在化油器大修套件中 - 见参考文献121
118	398157		阀门, 针 - (Lms 1,2) 有关LMS ID编号的位置, 请参阅化油器图示
118	398670		套件, 怠速混合物 - (Lms 3,4,5,7,10) 包含在化油器大修套件中 - 参见参考文献121
118	492945		套件, 怠速混合物 - (Lms 11,12, m26) 包含在化油器大修套件中 - 见参考文献121
121	398158		套件, 化油器大修 - (Lms 1,2)
121	398669		套件, 化油器大修 - (Lms 3,4)
121	490931		套件, 化油器大修 - (Lms 5,7,10) 有关LMS ID编号的位置, 请参阅化油器图示
121	492495		套件, 化油器大修 - (Lms 11,12,13,14,15, m26)
124	94525		拧
125	398668		化油器 - (固定喷射) (Lms-12)
125	492544		化油器 - (固定射流) (Lms 2,4,7,12)
127	-----		没有命名法 -包含在化油器大修套件中 - 见参考文献121
130	223470		阀门, 节气门
131	398673		轴, 油门
133	398187		浮子化油器
134	398188		套件-针/座 -包含在化油器大修套件中 - 见参考文献121
137	-----		没有命名法 -包含在化油器检修工具包中, 请参见参考文献121。包含在化油器垫片套件中, 部件号398183
141	398186		轴, 阻风门
163	271840		垫片, 空气滤清器
187A	398396		管, 燃油 - (成型)
187	390674		管, 燃油
201	262066		连接, 阻风门
202	262065		连接, 节气门
203	280533		曲柄, 贝尔 -在代码日期87020900 -之前使用
205	93838		拧 - (6-32) 代码日期87020900 -之前使用
209	262077		调速斯普林
268	66986		外壳, 控制线 - (切成所需长度)



化油器组件, 空气滤清器

参考编号	零件号	数量	描述
269	26099		电线, 控制 - (切割到所需长度) 如果需要更长的导线, 请以英寸为单位指定长度; 如果需要更短的电线, 请订购编号26099并切割成所需长度。
270	63426		坚果 - (控制线套管)
271	290568		杠杆, 控制
414	220982		垫圈 -在代码日期87020900 -之前使用
529	280524		索环 - (喘息)
601	93053		夹子, 软管 - (绿色)
617	270344		密封圈, O形圈 - (进气歧管) 包含在化油器大修套件中 - 参见参考文献121.包含在化油器垫圈中 - 零件号398183
618	262035		弹簧, 阻风门 回位
634A	-----		没有命名法 -包含在化油器检修工具包中, 请参见参考文献121。包含在化油器垫片套件中, 部件号398183
634	-----		没有命名法 -包含在化油器检修工具包中, 请参见参考文献121。包含在化油器垫片套件中, 部件号398183
901A	223530		支架, 链接 -在代码日期87020900 -之前使用
901	398368		支架, 链接
955	231373		拧
966	399059		底座, 空气滤清器
967	397795		过滤器, 空气滤清器盒
968	280501		盖子, 空气滤清器
969	94173		拧
970	94118		拧 - (窃听)
971	94121		拧 - (空气滤清器底座)
975	398191		碗, 浮子
977	490937		套装, 化油器垫片 - (Lms 11)
991	399039		过滤器, 预滤



REWIND STARTER ASSEMBLIES FOR BAND BRAKE

CLOCK POSITIONS				
1:30	3	6	9	12
		396413*	397824	396017

*See Text For Specials

REWIND STARTER ASSEMBLIES FOR NON-BAND-BRAKE

CLOCK POSITIONS			
3	6	9	12
399530	491507*	399013	398634

*For Specials, See Text Ref. 608.

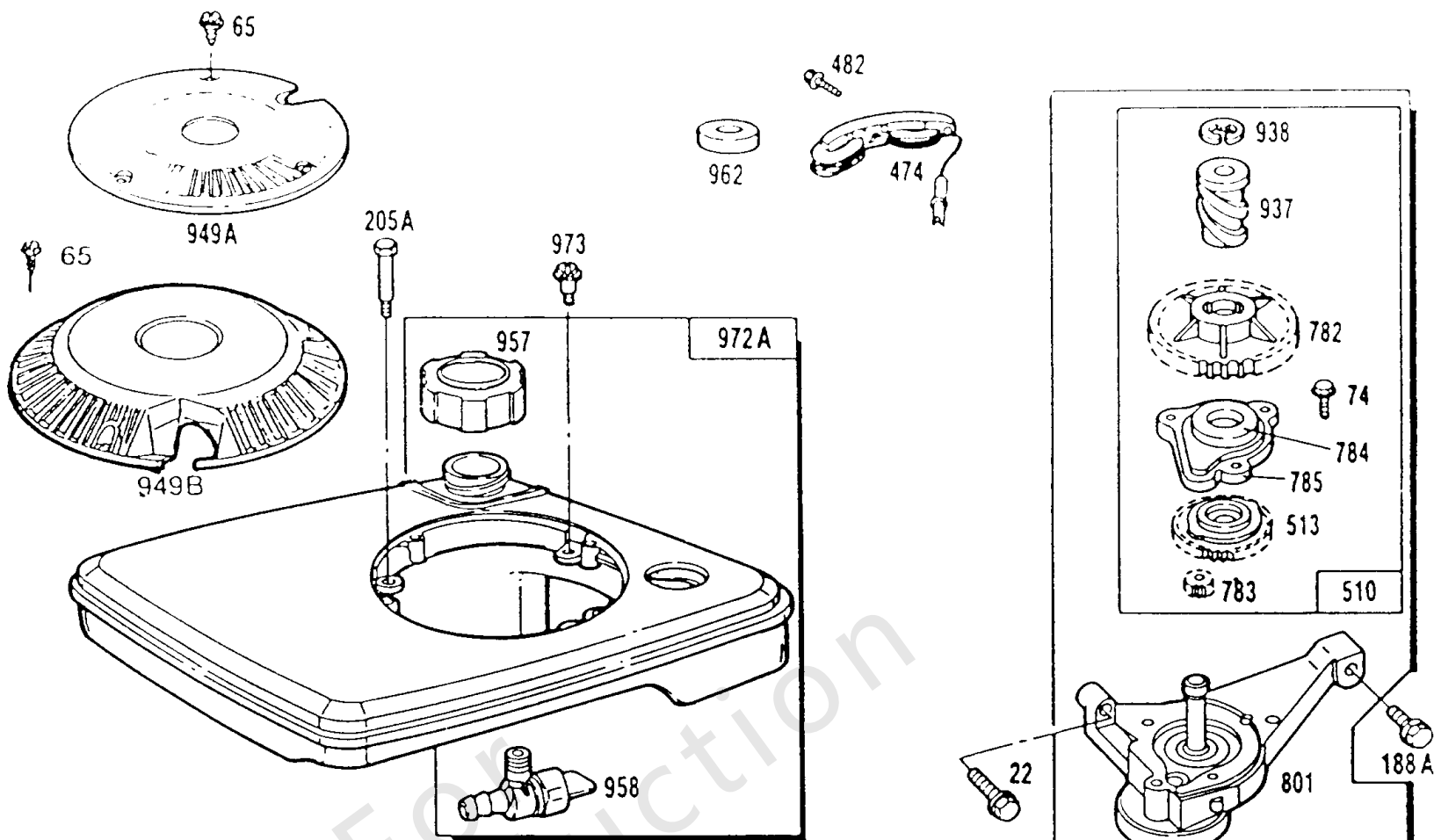
导风罩, 自绕回弹

参考编号	零件号	数量	描述
56	280439		滑轮, 绳启动
57	490179		SPRING-REWIND STR
58	280406		绳, 启动 - (切割到所需长度) 如果需要更长的绳索, 请订购编号280399并切割成所需长度。订购66734适用于48-5 / 8长绳
59	396892		INSERT-GRIP
60	393152		GRIP-STARTER ROPE
73	221661		屏, 旋转 - (启动拉盘)
74	-----		没有命名法 -包含在启动 驱动 套件中 - 零件号395727
265	213146		夹子, 线
265	221535		夹子, 线 - (冲压钢)
267	93686		拧 - (10-32 X 5/8)
304	398390		壳, 导风罩 - (合规引擎)
304	398392		壳, 导风罩 - (不合规引擎)
305	94153		拧
608	396017		启动, 自绕回弹 - (12点钟)
608	396413		启动, 自绕回弹 - (6点钟) (合规引擎)
608	397824		启动, 自绕回弹 - (9点钟) (合规引擎)
608	398634		启动, 自绕回弹 - (12点钟)
608	399013		启动, 自绕回弹 - (9点)
608	399530		启动, 自绕回弹
608	491507		启动, 自绕回弹 - (6点钟)
946A	223294		停止, 绳索
946	396526		指南, 绳索
1016	490817		SPACER-REWIND - (自绕回弹)

替代发动机-美国和加拿大

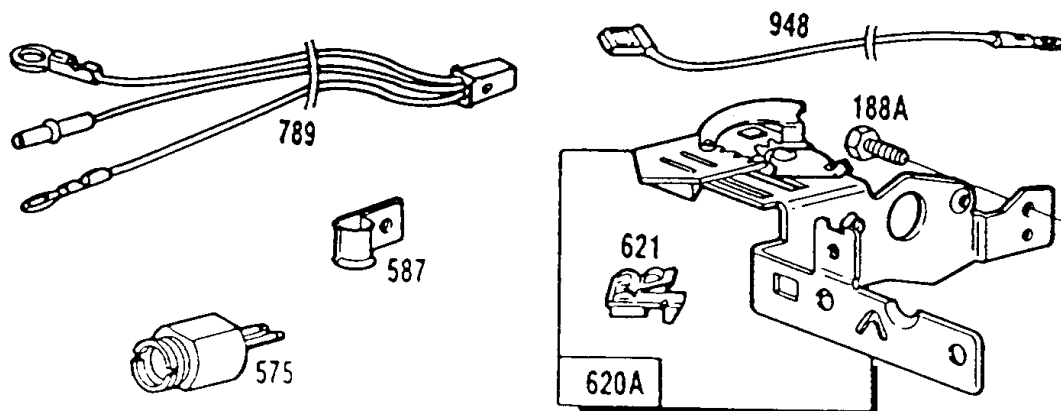
参考编号	零件号	数量	描述
	126M021015	1	更换发动机
	691291	1	调速斯普林 -添加部分
	690319	1	调速斯普林 -删除部分
-----			Top No-Load Speed: 3600 -类型: 全部
-----			Service Note: This Service Engine is NLA. Contact Your Engine Distributor For a Replacement

Not For Reproduction



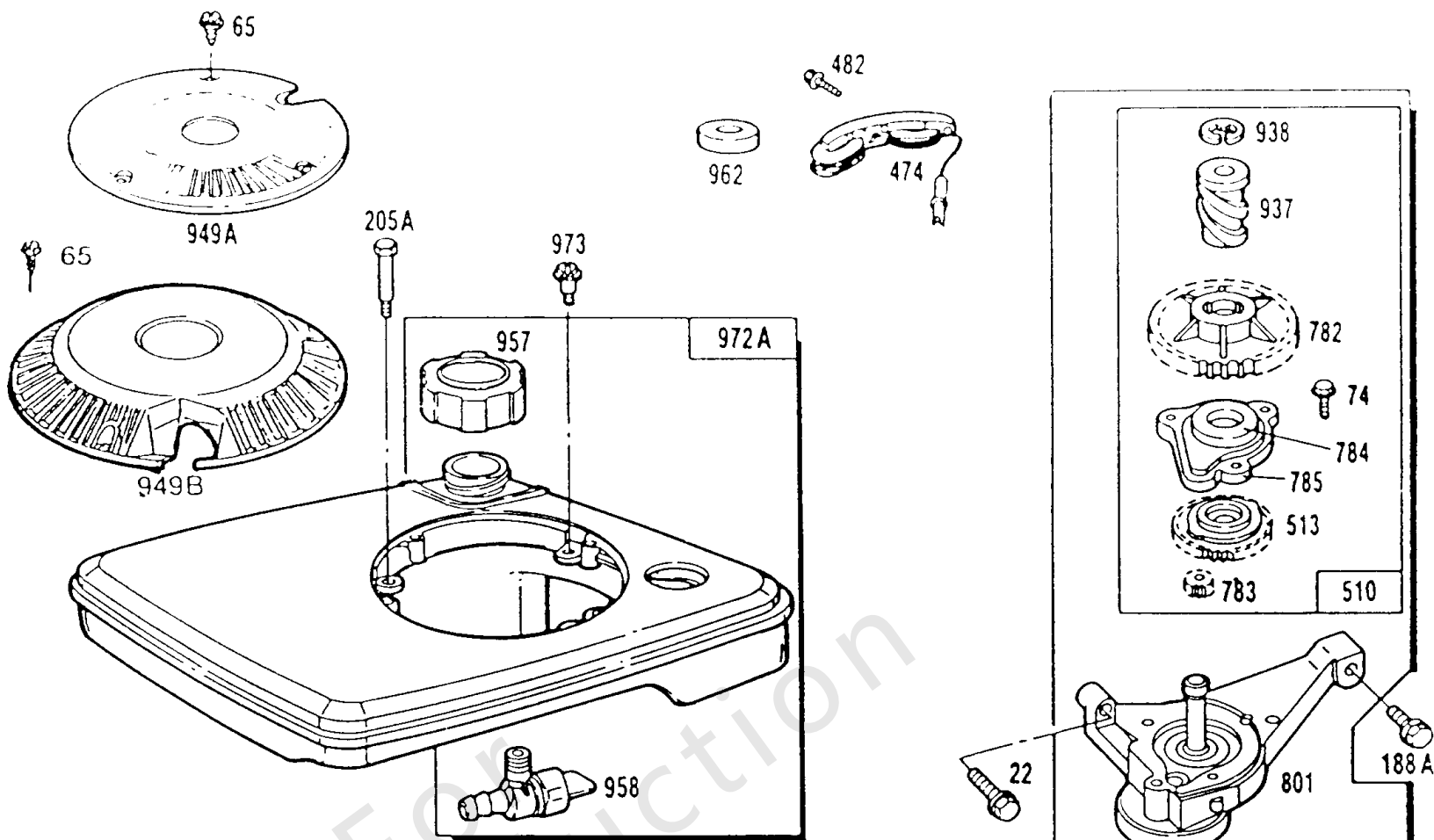
REF. 972A
FUEL TANKS FOR ENGINES WITH VERTICAL PULL OR ELECTRIC STARTERS.

COLOR	BLACK	AMER. RED(I/C)	HUDSON BAY GRAY
PART NO.	490623	490805	492879



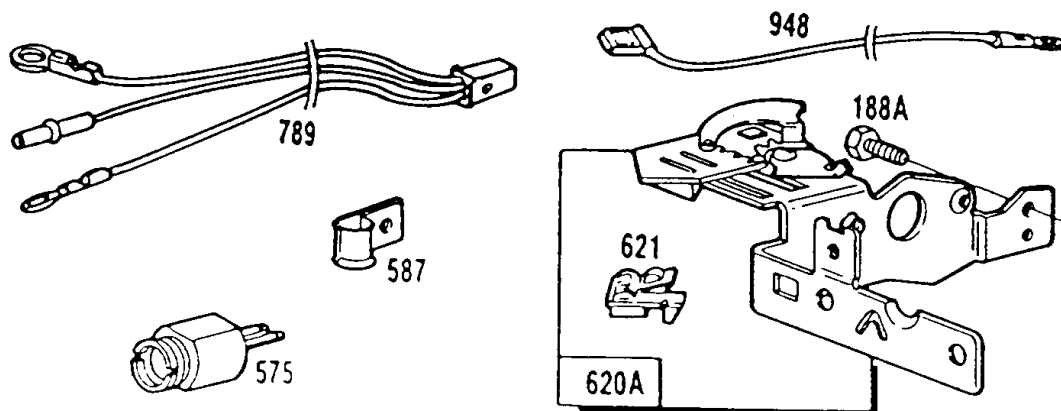
油箱, 控制, 电启动

参考编号	零件号	数量	描述
22	93032		拧 - (油箱) (油箱)
65	94058		拧 - (启动拉盘)
74	-----		没有命名法 -包含在启动 驱动 套件中 - 零件号395727
188A	93847		拧 - (油箱) (油箱)
205A	94141		拧
309	398635		马达, 启动 - (12伏)
310	94051		拧
474	397880		发马达
482	94016		拧
510	395727		驱动, 启动
513	394815		离合器, 启动 -包含在启动 驱动 套件中 - 零件号395727
544	398636		电枢, 启动 - (12伏)
548	396067		垫圈 - (启动马达)
575	396291		开关, 开始
587	220162		夹子, 线
592A	93991		坚果 - (10-24)
621	396847		转, 停
782	280038		齿轮, 启动驱动 -包含在启动 驱动 套件中 - 零件号395727
783	261606		齿轮, 启动驱动 -包含在启动 驱动 套件中 - 零件号395727
784	223123		盖子, 齿轮 -包含在启动 驱动 套件中 - 零件号395727
785	271457		垫圈, 齿轮盖/壳体 -包含在启动 驱动 套件中 - 零件号395727
789	397637		线束, 接线 - (12伏)
789	397916		线束, 接线 - (不合规引擎)
801	398244		盖, 驱动
802	396061		盖, 结束
803	396059		壳, 初学者
937	280366		花键, 启动 -包含在启动 驱动 套件中 - 零件号395727
938	93941		固定器, E戒指 -包含在启动 驱动 套件中 - 零件号395727
948	397803		线束, 接线 - (12伏)
949A	280509		保护, 自绕回弹 - (电动启动器)
957	397974		盖, 油箱 - (塑料)
958	399517		阀门, 燃油关闭 - (塑料)
962	231277		衬套, 发电线圈
972A	490623		油箱, 燃料 - (黑色) (拉动或电动启动器)
972A	492879		油箱, 燃料 - (灰色)



REF. 972A
FUEL TANKS FOR ENGINES WITH VERTICAL PULL OR ELECTRIC STARTERS.

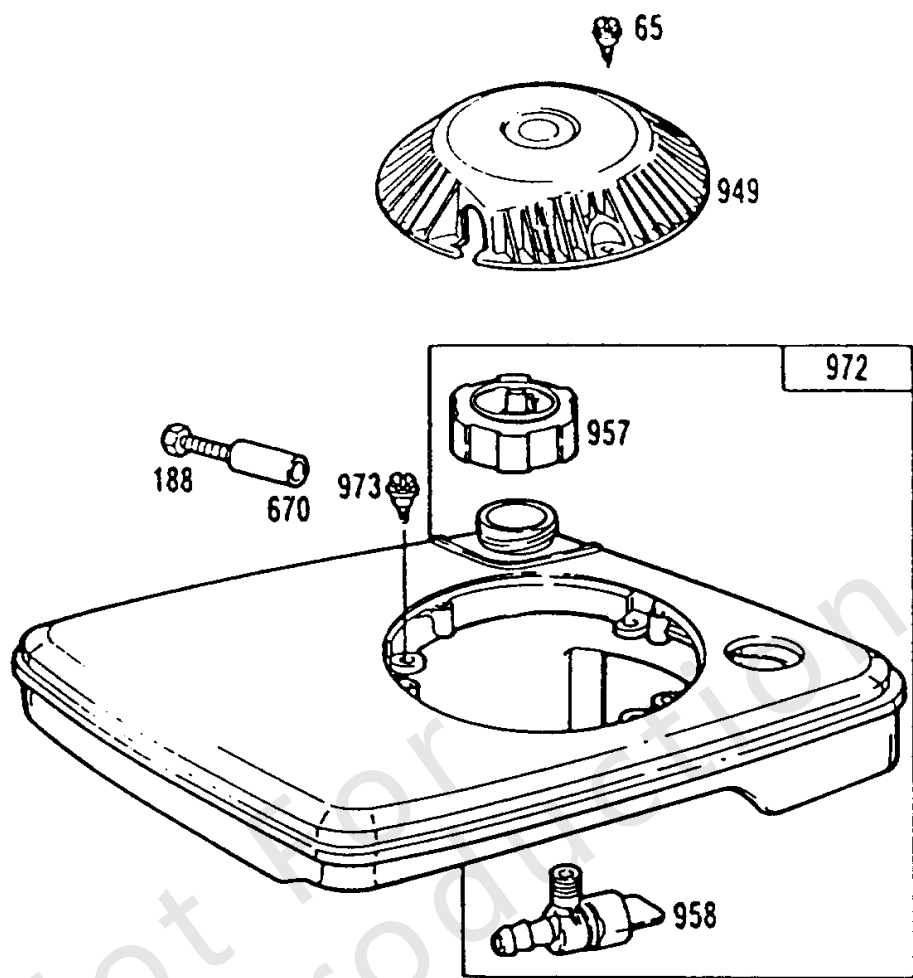
COLOR	BLACK	AMER. RED(I/C)	HUDSON BAY GRAY
PART NO.	490623	490805	492879



油箱, 控制, 电启动

参考编号	零件号	数量	描述
972A	490805		油箱, 燃料 - (红色)
973	94114		拧

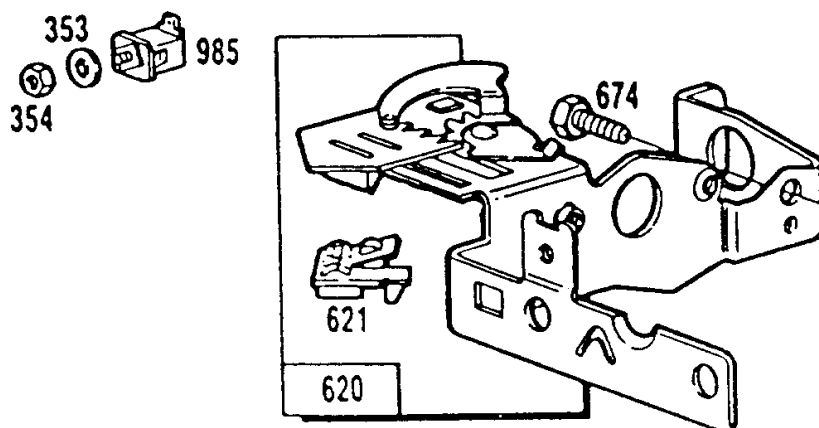
Not For Reproduction



REF. 972

FUEL TANKS FOR ENGINES WITH REWIND START ONLY.

COLOR	BLACK	GREY	AMER. RED(I/C)	SUN YELLOW
PART NO.	490622	490808	490806	490804



油箱总成, 控制支架

参考编号	零件号	数量	描述
65	94058		拧 - (启动拉盘)
188	398540		拧 - (控制支架)
353	92791		垫圈
354	90576		坚果 - (接地端)
620	398637		支架, 控制 - (启动拉盘)
621	396847		转, 停
670	280512		垫片, 油箱
674	94117		拧 - (油箱) (油箱)
949	280502		保护, 自绕回弹 - (启动拉盘)
957	397974		盖, 油箱 - (塑料)
958	399517		阀门, 燃油关闭 - (塑料)
972	490622		油箱, 燃料 - (黑色) (启动拉盘)
972	490804		油箱, 燃料 - (黄色) (启动拉盘)
972	490806		油箱, 燃料 - (红色)
972	490808		油箱, 燃料 - (灰色) (启动拉盘)
973	94114		拧
985	398525		绝缘子

缸体, 加油, 活塞, 消音器

参考编号	零件号	数量	描述
1	398677		缸体组件
2	293708		套件, 衬套/密封件 - (滑动轴承)
3	299819		海豹油 - (滑动轴承)
5	212996		头, 缸体
7	270836		垫片, 缸头 -包含在垫片组 - 零件号391662中
8	298383		呼吸器 组件
10	93394		拧
13	93111		拧 - (15/16)
13	93772		螺柱 - (15/16)
16	492093		曲轴 -更换曲轴齿轮销, 订购部件号230978
23	395653		飞轮
24	222698		钥匙, 飞轮
25	391650		活塞组件 - (标准)
25	391651		活塞组件 - (.010加大)
25	391652		活塞组件 - (.020加大)
25	391653		活塞组件 - (.030加大)
26	391654		套装, 戒指 - (标准)
26	391656		套装, 戒指 - (.010加大)
26	391658		套装, 戒指 - (.020加大)
26	391660		套装, 戒指 - (.030加大)
26	392330		套装, 戒指 - (标准)
27	26026		锁, 活塞销
28	391649		销, 活塞 - (标准)
28	394861		销, 活塞 - (.005加大)
29	391640		杆, 连接 -用于连杆带有.020尺寸的曲柄销孔-订购 编号 393710
31	222282		垫圈
32	94405		拧 - (连杆)
33	212004		排气阀门
34	261233		阀门, 摄入量
35	260552		弹簧, 阀门 - (排气)
36	26478		弹簧, 阀门 - (排气)
37	223150		护卫, 飞轮 - (消音器侧)
40	230126		销, 保持器
40	292259		保持器, 阀门 - (排气)
40	93312		保持器, 阀门 - (带阀杆的阀门)

缸体, 加油, 活塞, 消音器

参考编号	零件号	数量	描述
45	261250		挺杆, 阀门
52	270844		垫片, 进气管 - 包含在垫片组 - 零件号391662中
54	93485		拧
66	399671		CLUTCH-STARTER - (使用橡胶涂层保持垫圈 - 参考文献71)
67	394897		壳, 离合器
68	63770		球, 离合器
70	298436		棘轮, 离合器
71	221653		垫圈
71	394506		盖子, 棘轮 - (橡胶涂层)
75	220865		垫圈 - (重型飞轮)
76	68238		海豹, 棘轮
81	223256		锁, 杆螺丝
227A	396504		杠杆, 调速控制 - (机械调速)
227	491482		杠杆, 调速控制
228	93758		拧 - (旋转屏)
230	220680		垫圈
284	94073		拧
300A	394644		围巾
300	394569		围巾 - (Lo Tone)
305	94153		拧
333	398593		电枢, 磁电机 - (磁控管点火)
334	93381		拧
337	293918		塞, 火花
337	298809		塞, 火花
337	492167		塞, 火花
337	802592		塞, 火花 - (电阻器)
346	93705		拧 - (8-32 X 3/8)
356	398808		线, 停止 - (切成所需长度)
358	391662		垫片包, 发动机
363	19069		拉拔器, 飞轮
377	93065		键, 半月形 - (#6)
383	89838		扳手, 火花塞
523	398012		机油尺 - (启动拉盘) 除非在注释下列出的型号上使用
524	271485		密封圈, O形圈 - (量油尺管) (加油)
525	280504		管子, 机油尺 - (启动拉盘) 在注释下列出的型号时使用。
552	230732		布什, 调速克拉克 - (3/16 ID)
562	92613		螺栓 - (调速杠杆)
592	231082		坚果 - (调速控制)

缸体, 加油, 活塞, 消音器

参考编号	零件号	数量	描述
613	93935		拧 - (围巾)
614	93306		销, 开口销
615	93307		固定器, 调速轴
616A	394075		曲柄, 调速 - (机械调速)
616	491405		曲柄, 调速
625	397973		堆叠, 空气
635	66538		帽, 火花塞
676B	396548		消除器, 消音器
676A	393756		消除器, 消音器 - (侧面插座)
676	393760		消除器, 消音器
725A	224451		护罩, 热
725	223725		护罩, 热
741	261533		齿轮, 正时 - (滑动轴承2件曲轴)
832	399637		保护, 围巾
842	270920		密封圈, O形圈 - (量油尺管) (加油)
847	398010		机油尺 / 管子组装 - (启动拉盘) 除非在注释下列出的型号上使用。
851	221798		端子, 火花塞
869	210879		座椅, 阀门 - (摄入) 代码日期88080100 -之前使用
869	211172		座椅, 阀门 - (摄入) 代码日期88073100后使用
870	211291		座椅, 阀门 - (排气)
871	231349		BUSHING-VALVE GUIDE - (排气)
871	63709		套管, 阀门导轨 - (录取)
988	223600		支架, 消音器
1012	280414		保留者, 链接
1019	491081		套件, 标签

