



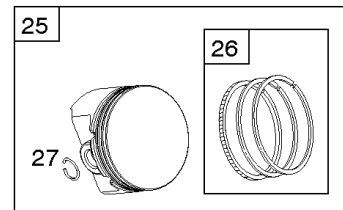
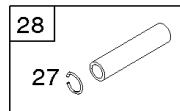
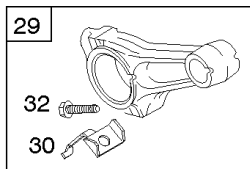
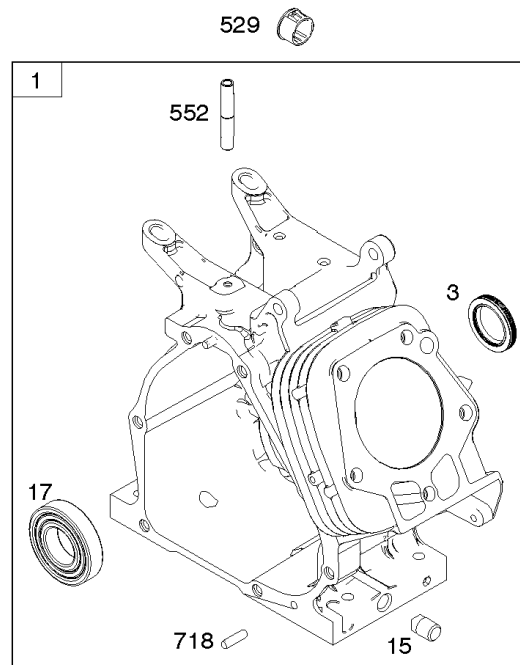
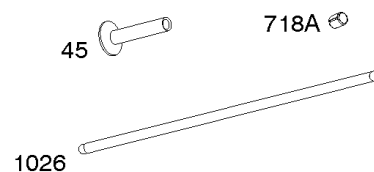
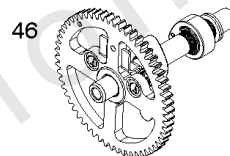
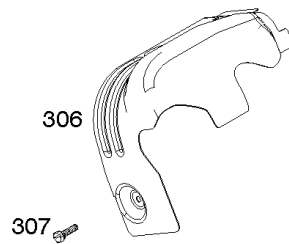
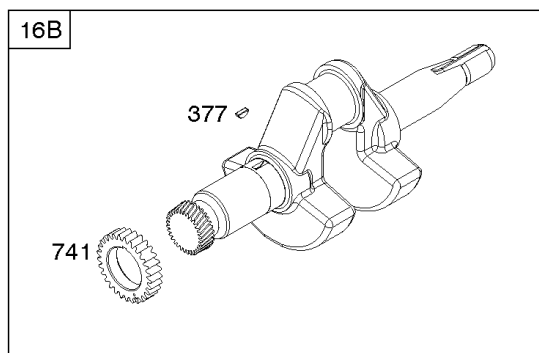
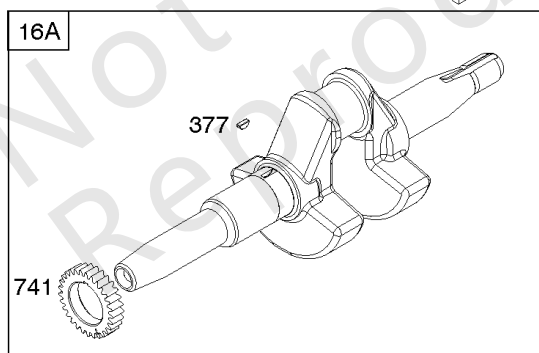
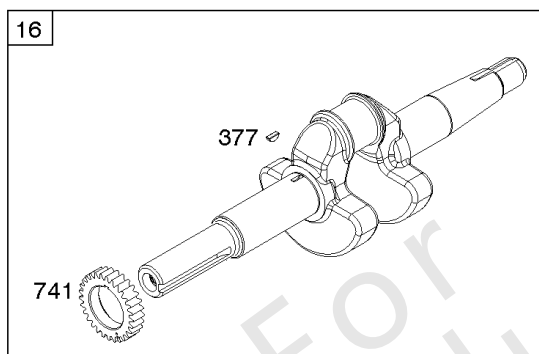
零件手册

制造编号: 19L237-0013-F1

| 模型组件 | 页 |
|---------------------------------|----|
| 凸轮轴, 曲轴, 缸体, 活塞/环/连杆, 警告标签..... | 4 |
| 化油器集团..... | 6 |
| 发电线圈, 点火, 电动机启动器..... | 10 |
| 导风罩/护罩, 飞轮, 启动拉盘..... | 14 |
| 控制, 燃料供应, 调速弹簧..... | 16 |
| 曲轴箱盖, 齿轮减速..... | 20 |
| 替代发动机-美国和加拿大..... | 22 |
| 空气滤清器, 排气..... | 23 |
| 缸头, 垫片组 - 发动机, 垫片组 - 阀门..... | 25 |

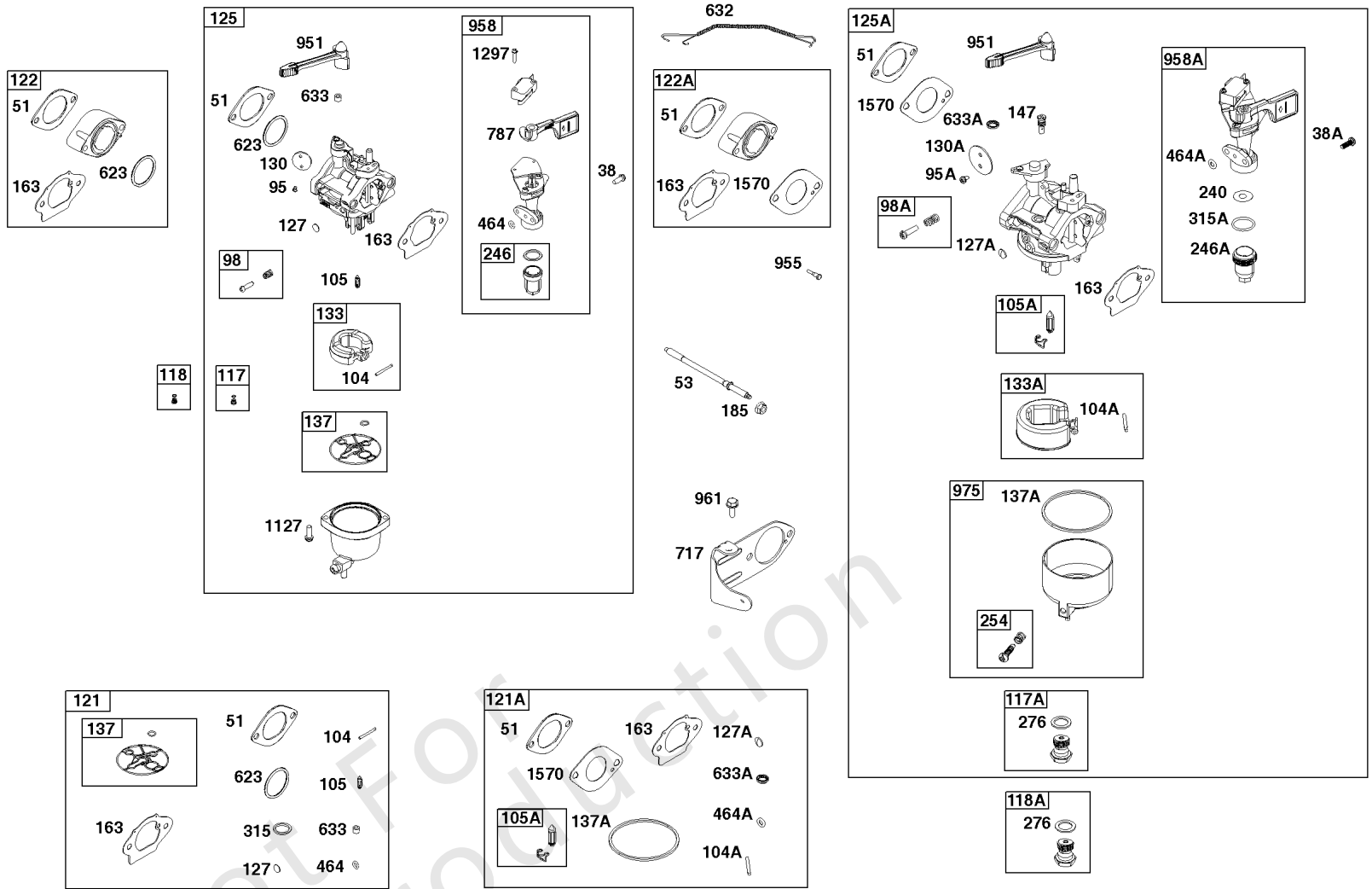
Not For
Reproduction

- 1036 EMISSIONS LABEL
- 1319 WARNING LABEL
- 1319A WARNING LABEL



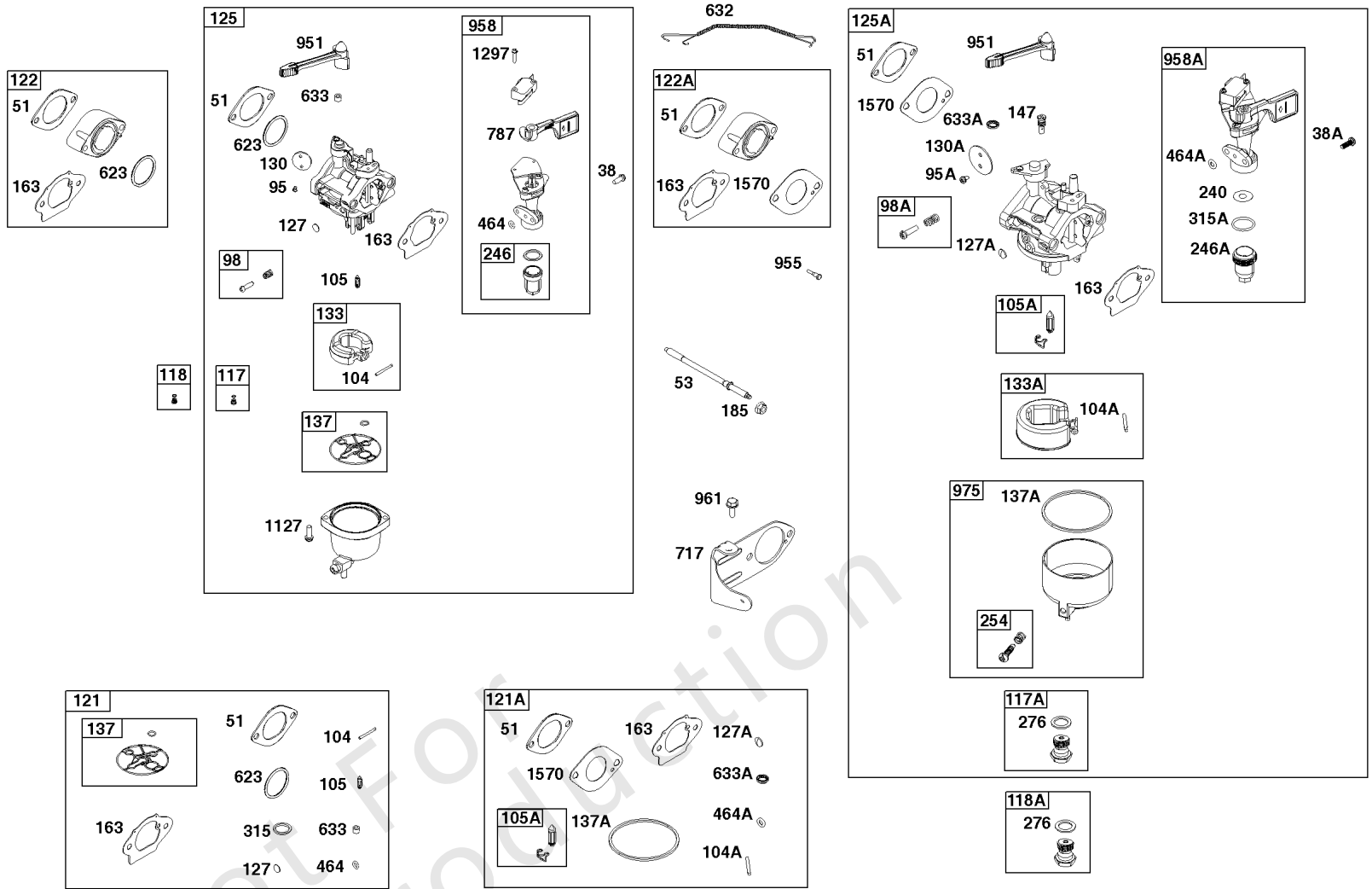
凸轮轴, 曲轴, 缸体, 活塞/环/连杆, 警告标签

| 参考编号 | 零件号 | 数量 | 描述 |
|-------|---------|----|-----------------------------------|
| 1 | 799046 | | 缸体组件 |
| 3 | 798991 | | 海豹油 - (磁铁侧) |
| 15 | 691686 | | PLUG-OIL DRAIN |
| 16 | 796957 | | 曲轴 |
| 17 | 798993 | | 轴承, 球 |
| 24 | 222698S | | 钥匙, 飞轮 |
| 25 | 792117 | | 活塞组件 - (标准) |
| 25 | 792144 | | 活塞组件 - (.020加大) |
| 26 | 792073 | | 套装, 戒指 - (.020 "加大") |
| 26 | 792026 | | 套装, 戒指 - (标准) |
| 27 | 690975 | | 锁, 活塞销 |
| 28 | 696581 | | 销, 活塞 - (标准) |
| 29 | 694691 | | 杆, 连接 |
| 30 | 694692 | | 飞溅, 连杆 |
| 32 | 690976 | | 拧 - (连杆) |
| 45 | 690977 | | 挺杆, 阀门 |
| 46 | 795697 | | 凸轮轴 |
| 306 | 798992 | | 护罩, 缸体 |
| 307 | 794822 | | 拧 - (缸体护罩) |
| 309 | 695479 | | 马达, 启动 |
| 357 | 590960 | | 键, 驱动皮带轮 |
| 357 | 591054 | | 键, 驱动皮带轮 |
| 377 | 690979 | | 键, 半月形 -在代码日期11103100 -之后使用 |
| 377 | 798972 | | 键, 半月形 -在代码日期11110100 -之前使用 |
| 529 | 791822 | | 索环 |
| 552 | 694674 | | 布什, 调速克拉克 |
| 718 | 690959 | | 销, 定位 - (缸头) |
| 718A | 695178 | | 销, 定位 - (头) |
| 741 | 691288 | | 齿轮, 正时 |
| 1026 | 592673 | | 杆, 推 |
| 1036 | ----- | | 标签, 排放 - (可从百力通授权经销商处获得) |
| 1319 | 794467 | | 标签, 警告 |
| 1319A | 797669 | | 标签, 警告 |



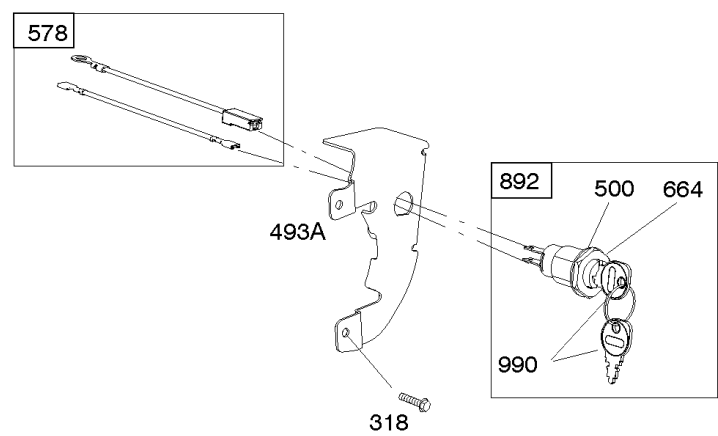
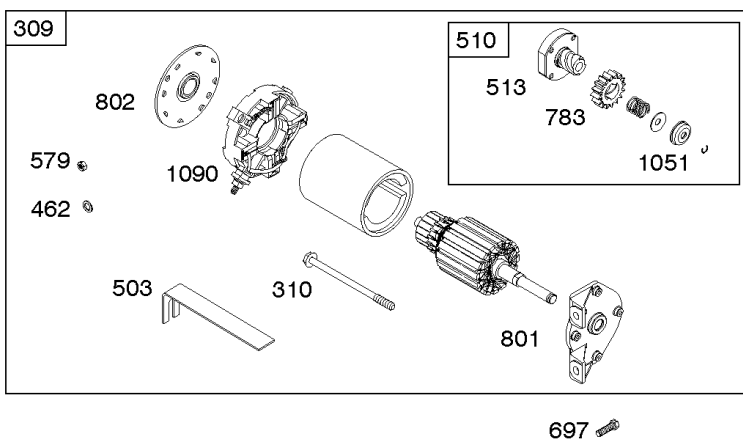
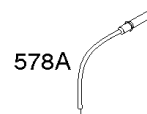
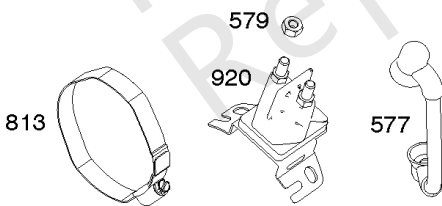
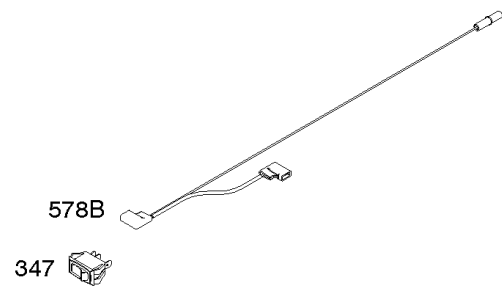
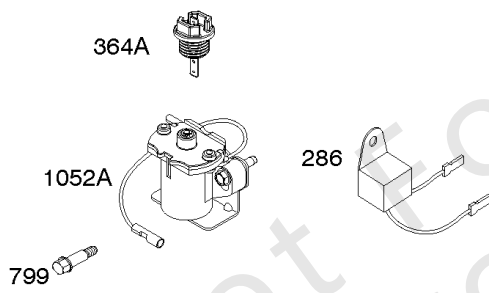
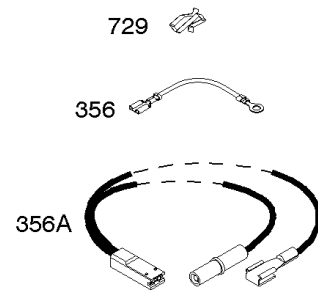
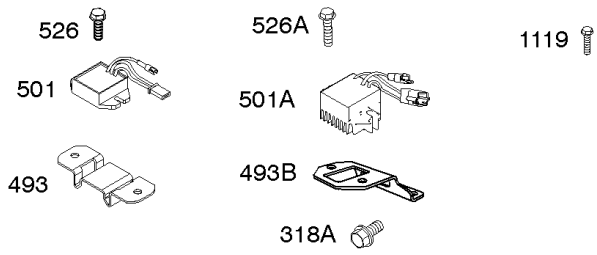
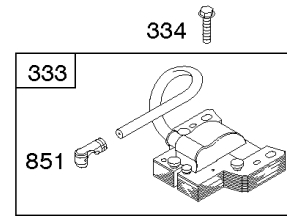
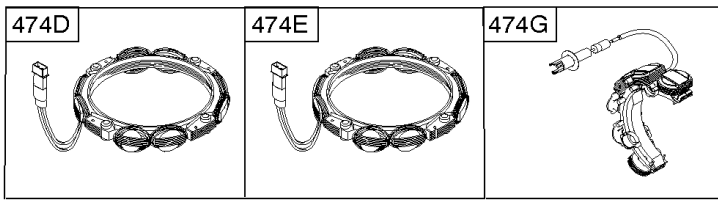
化油器集团

| 参考编号 | 零件号 | 数量 | 描述 |
|------|----------|----|--|
| 38 | 698557 | 2 | 拧 -(Fuel Shut Off Valve) Used Before Code Date 18112600 |
| 38A | 595328 | 2 | 拧 -(Fuel Shut Off Valve) Used After Code Date 18112500 |
| 51 | ----- | 1 | 垫片, 进气管 -(部件信息位于缸头组件。) |
| 53 | 798988 | 2 | 螺柱 -(化油器) |
| 95 | 690718 | 2 | 拧 -(Throttle Valve) Used Before Code Date 18112600 |
| 95A | 797161 | 2 | 拧 -(Throttle Valve) Used After Code Date 18112500 |
| 98 | 695408 | 1 | 套件, 怠速 -Used Before Code Date 18112600 |
| 98A | 847139 | 1 | 套件, 怠速 -Used After Code Date 18112500 |
| 104 | 694918 | 1 | 销, 浮子合页 -Used Before Code Date 18112600 |
| 104A | 597533 | 1 | 销, 浮子合页 -Used After Code Date 18112500 |
| 105 | 696136 | 1 | 阀门, 浮针 -Used Before Code Date 18112600 |
| 105A | 84004840 | 1 | 阀门, 浮针 -Used After Code Date 18112500 |
| 117 | 698788 | 1 | 喷嘴, 主 -(Standard) Used Before Code Date 18112600 |
| 117A | 84004489 | 1 | 喷嘴, 主 -(Standard) Used After Code Date 18112500 |
| 118 | 799134 | 1 | 喷嘴, 主 -(High Altitude) Used Before Code Date 18112600 |
| 118A | 84004744 | 1 | 喷嘴, 主 -(High Altitude) Used After Code Date 18112500 |
| 121 | 799722 | 1 | 套件, 化油器大修 -(Service Kits may include extra parts not specific to this engine.) Used Before Code Date 18112600 |
| 121A | 84004975 | 1 | 套件, 化油器大修 -(Service Kits may include extra parts not specific to this engine.) Used After Code Date 18112500 |
| 122 | 799766 | 1 | 垫片, 化油器 -Used Before Code Date 18112600 |
| 122A | 84004776 | 1 | 垫片, 化油器 -Used After Code Date 17112000 |
| 125 | 799060 | 1 | 化油器 -Used Before Code Date 18112600 |
| 125A | 84003204 | 1 | 化油器 -Used After Code Date 18112500 |
| 127 | 690727 | 1 | 塞, 韦尔奇 -Used Before Code Date 18112600 |
| 127A | 84004841 | 1 | 塞, 韦尔奇 -Used After Code Date 18112500 |
| 130 | 696139 | 1 | 阀门, 节气门 -Used Before Code Date 18112600 |
| 130A | 84004397 | 1 | 阀门, 节气门 -Used After Code Date 18112500 |
| 133 | 694914 | 1 | 浮子, 化油器 -Used Before Code Date 18112600 |
| 133A | 84004490 | 1 | 浮子, 化油器 -Used After Code Date 18112500 |
| 137 | 799991 | 1 | 垫片, 浮子碗 -Used Before Code Date 18112600 |



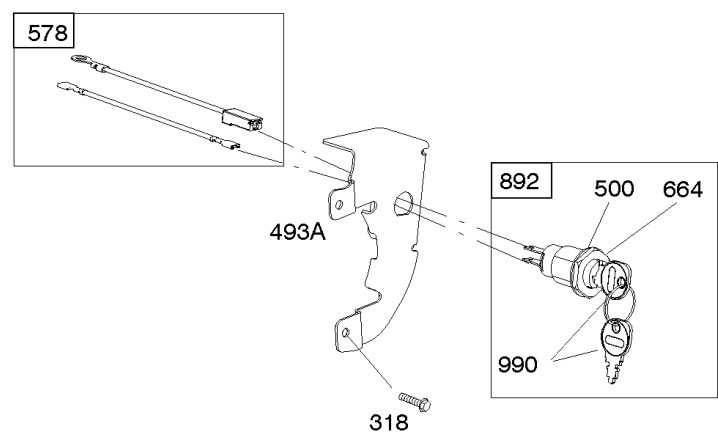
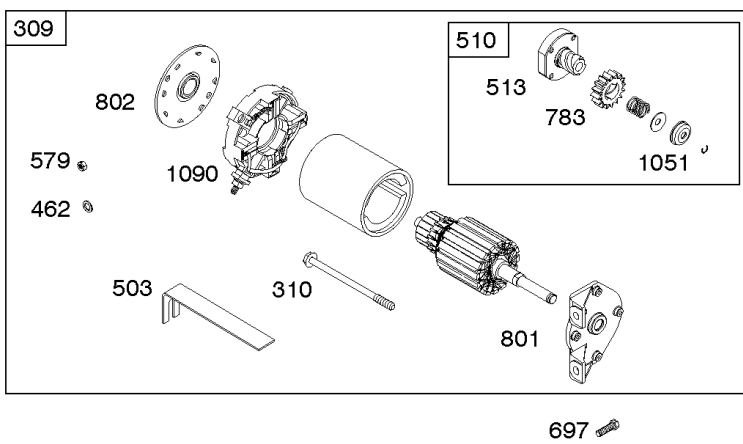
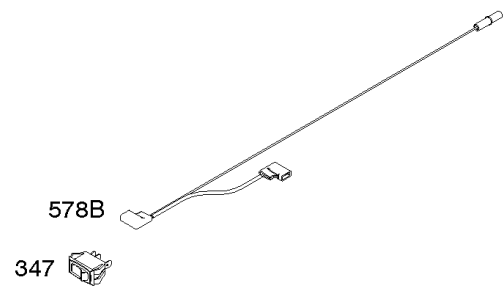
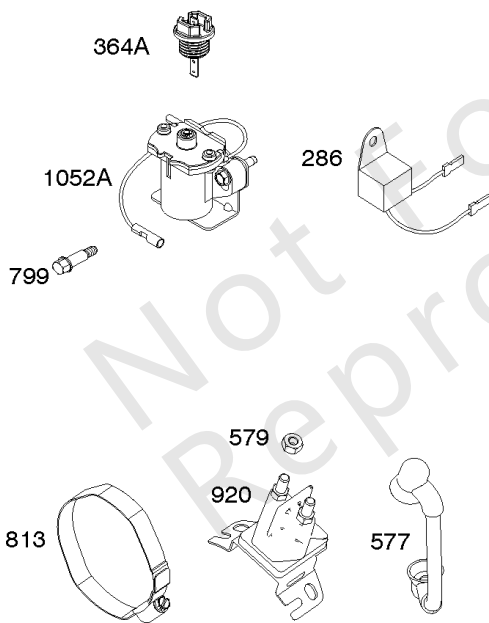
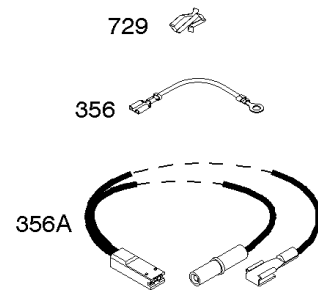
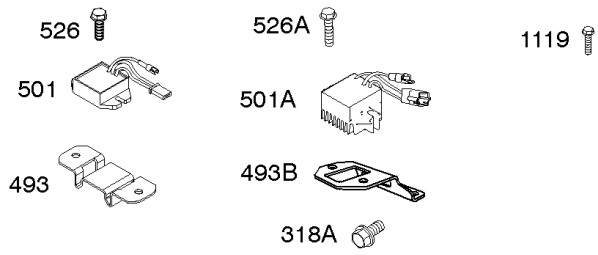
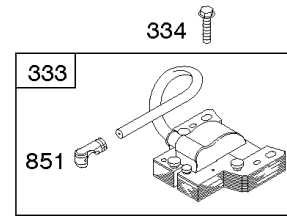
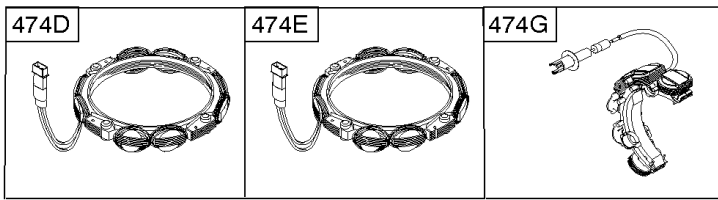
化油器集团

| 参考编号 | 零件号 | 数量 | 描述 |
|------|----------|----|--|
| 137A | 84004205 | 1 | 垫片, 浮子碗 -Used After Code Date 18112500 |
| 147 | 594872 | 1 | 喷嘴, 引导 -Used After Code Date 18112500 |
| 163 | 798962 | 1 | 垫片, 空气滤清器 |
| 185 | ----- | 2 | 坚果 - (零件信息位于空气滤清器组中。) |
| 240 | 597039 | 1 | 过滤器, 燃料 -Used After Code Date 18112500 |
| 246 | 595153 | 1 | BOWL-FUEL VALVE-STRAINER -Used Before Code Date 18112600 |
| 246A | 597043 | 1 | 碗, 燃油滤清器 -Used After Code Date 18112500 |
| 254 | 595322 | 1 | 排水, 化油器碗 -Used After Code Date 18112500 |
| 276 | 84004488 | 1 | 垫片, 密封 -Used After Code Date 18112500 |
| 315 | 799035 | 1 | 密封圈, O形圈 -(Fuel Filter Bowl) Used Before Code Date 18112600 |
| 315A | 597735 | 1 | 垫片, 燃料碗 -(Fuel Filter Bowl) Used After Code Date 18112500 |
| 464 | 698550 | 1 | 密封圈, O形圈 -(Fuel Shut-off Valve) Used Before Code Date 18112600 |
| 464A | 595320 | 1 | 密封圈, O形圈 -(Fuel Shut-off Valve) Used After Code Date 18112500 |
| 623 | 799051 | 1 | 密封圈, O形圈 -(Carburetor Spacer) Used Before Code Date 18112600 |
| 632 | ----- | 1 | 弹簧 / 连接, 机械调速器 - (部件信息位于控制组件。) |
| 633 | 690722 | 1 | 密封, 阻风门/节气门轴 -Used Before Code Date 18112600 |
| 633A | 84004398 | 1 | 密封, 阻风门/节气门轴 -Used After Code Date 18112500 |
| 717 | 798989 | 1 | 支架, 空气滤清器 -Used Before Code Date 18112600 |
| 717 | 84004868 | 1 | 支架, 空气滤清器 -Used After Code Date 18112500 |
| 787 | 798635 | 1 | 臂, 杠杆 -Used Before Code Date 18112600 |
| 951 | 798528 | 1 | 杠杆, 阻风门 |
| 955 | 595329 | 1 | 塞, 化油器 -Used After Code Date 18112500 |
| 958 | 799073 | 1 | 阀门, 燃油关闭 -Used Before Code Date 18112600 |
| 958A | 84004839 | 1 | 阀门, 燃油关闭 -Used After Code Date 18112500 |
| 961 | 699691 | 1 | 拧 - (空气滤清器支架) |
| 975 | 84004204 | 1 | 碗, 浮子 -Used After Code Date 18112500 |
| 1127 | 695407 | 2 | 拧 -(Float Bowl to Carburetor Body) Used Before Code Date 18112600 |
| 1297 | 798637 | 2 | 拧 -Used Before Code Date 18112600 |
| 1570 | 84005011 | 1 | GASKET, Spacer -Used After Code Date 17112000 |



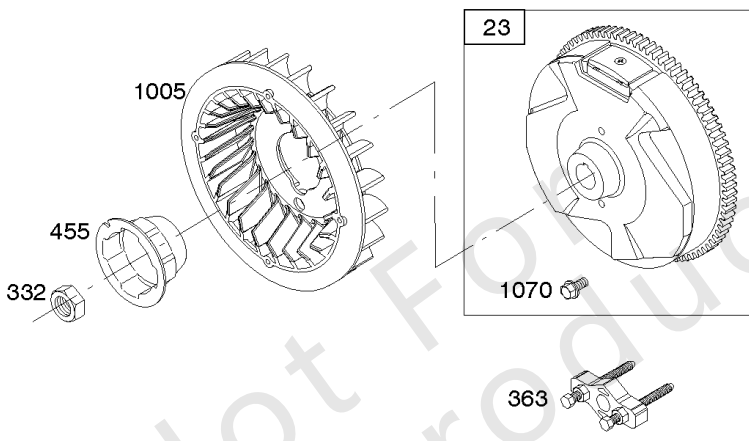
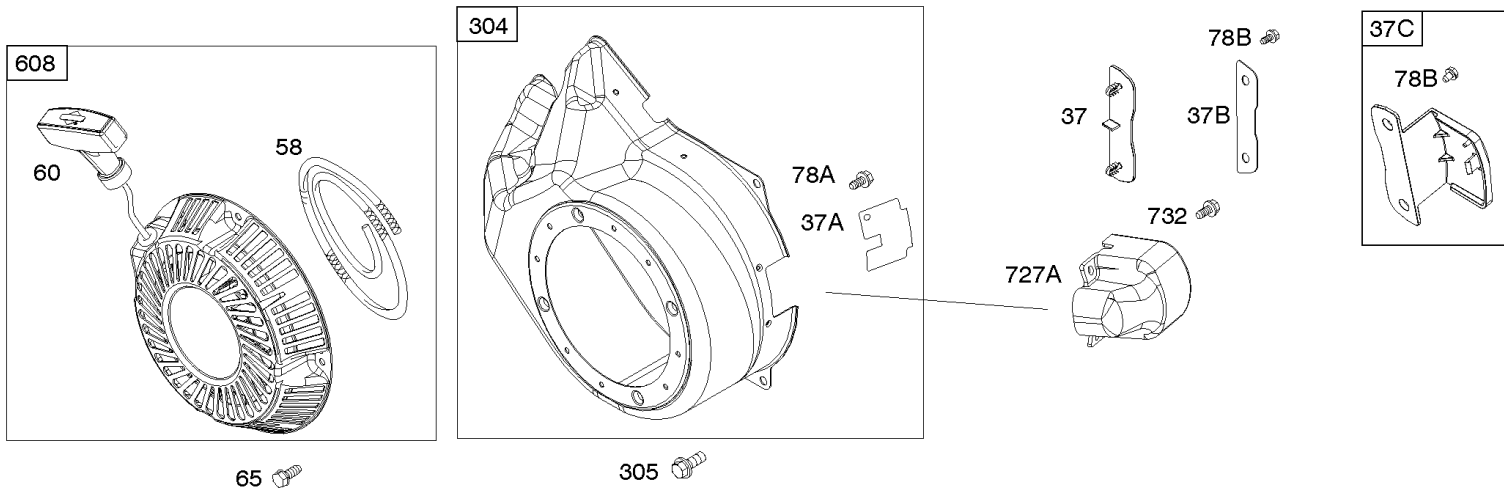
发电线圈, 点火, 电动机启动器

| 参考编号 | 零件号 | 数量 | 描述 |
|------|--------|----|---|
| 286 | 594800 | | 模块, 机油传感器 -在代码日期15042700 -之后使用 |
| 286 | 798796 | | 模块, 机油传感器 -在代码日期15052800 -之前使用 |
| 309 | 695479 | | 马达, 启动 |
| 310 | 690323 | | 拧 - (启动马达) |
| 318 | 691693 | | 拧 - (安装支架) |
| 318A | 795026 | | 拧 - (安装支架) |
| 333 | 591459 | | ARMATURE-MAGNETO -在代码日期12042200 -之后使用 |
| 333 | 492341 | | 电枢, 磁电机 -在代码日期12042300 -之前使用 |
| 334 | 699477 | | 拧 - (磁电枢) |
| 356 | 695630 | | 线, 停止 |
| 356A | 799721 | | 线, 停止 |
| 364A | 699947 | | 端子, 油塞 |
| 462 | 691261 | | 垫圈 - (入门电缆) |
| 474D | 695466 | | 发马达 - (10安培) |
| 474E | 790320 | | 发马达 - (20安培) |
| 474G | 695730 | | 发马达 - (3安培直流) |
| 493 | 691177 | | 支架, 安装 |
| 493A | 798803 | | 支架, 安装 |
| 493B | 699048 | | 支架, 安装 |
| 500 | 691086 | | 垫圈 - (钥匙开关) |
| 501 | 797375 | | 整流器 - (10和16安培调节) |
| 501A | 790325 | | 整流器 - (20安培) |
| 503 | 691532 | | 吊带, 启动 |
| 510 | 693699 | | 驱动, 启动 |
| 513 | 692024 | | 离合器, 驱动器 |
| 526 | 690297 | | 拧 - (整流器) (10-16安培调节) |
| 526A | 690326 | | 拧 - (整流器) (20安培) |
| 577 | 690795 | | 电缆, 启动 |
| 578 | 798802 | | 线组装 |
| 578A | 692306 | | 线组装 |
| 578B | 590689 | | 线组装 |
| 579 | 691029 | | 坚果 - (入门电缆) |
| 664 | 691087 | | 坚果 - (钥匙开关) |
| 697 | 795026 | | 拧 - (启动马达) (驱动器盖) |



发电线圈, 点火, 电动机启动器

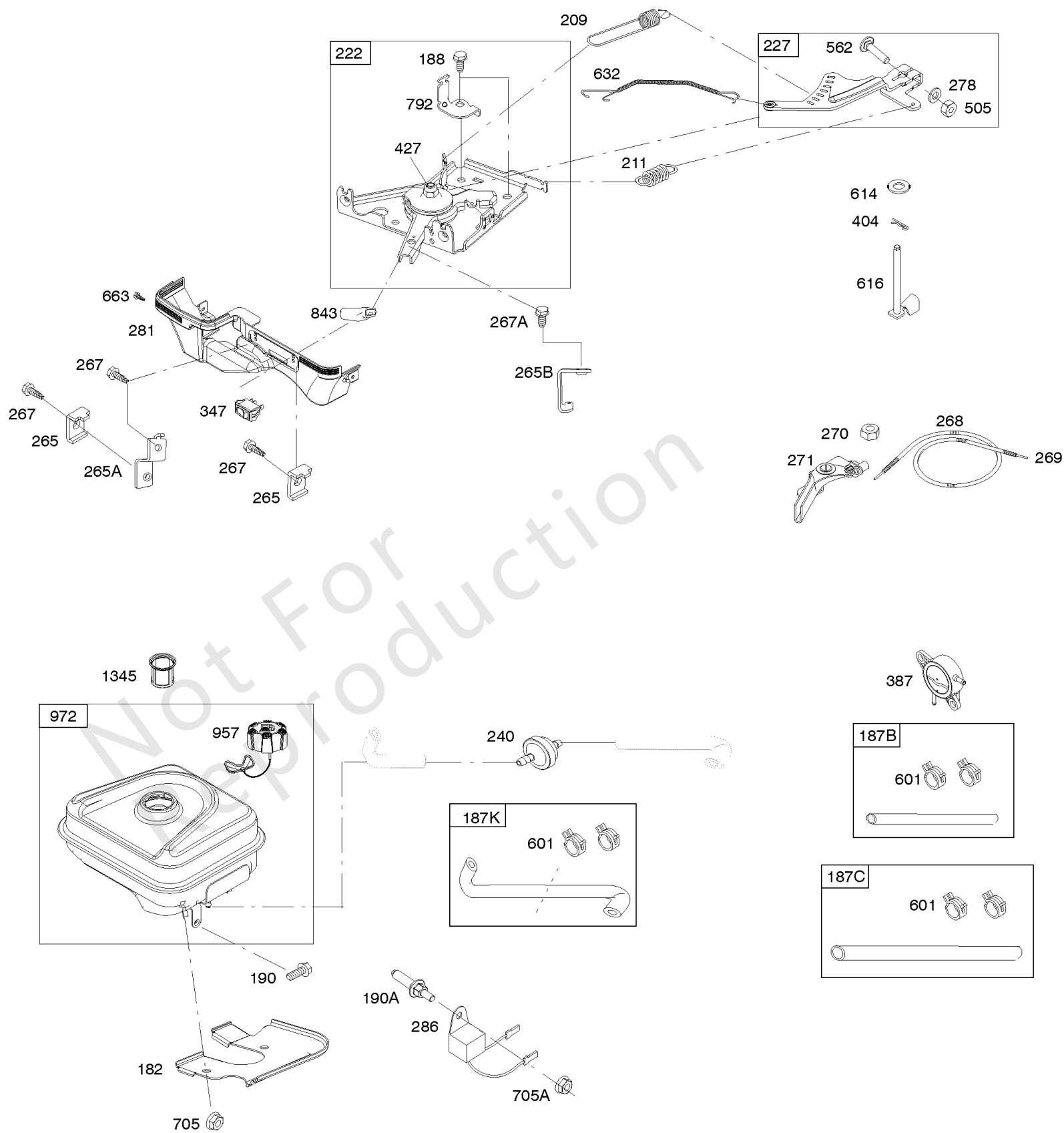
| 参考编号 | 零件号 | 数量 | 描述 |
|-------|---------|----|-----------------------------------|
| 729 | 799133 | | 夹子, 线 |
| 783 | 693713 | | 齿轮, 小齿轮 |
| 799 | 699691 | | 拧 - (机油传感器) |
| 801 | 694482 | | Cap-Drive |
| 802 | 691286 | | 盖, 结束 |
| 813 | 690635 | | 钳 |
| 851 | 493880S | | TERMINAL-SPARK PLUG |
| 892 | 690646 | | 开关, 钥匙 |
| 920 | 691656 | | 电磁阀, 启动器 |
| 990 | 691959 | | 套装, Key |
| 1051 | 691265 | | 戒指, 保留 |
| 1052A | 794805 | | 传感器, 油 -在代码日期14093000 -之后使用 |
| 1052A | 693805 | | 传感器, 油 -在代码日期14100100 -之前使用 |
| 1090 | 691293 | | 固定器, 刷子 |
| 1119 | 699772 | | 拧 - (发电线圈) |



Not For
Reproduction

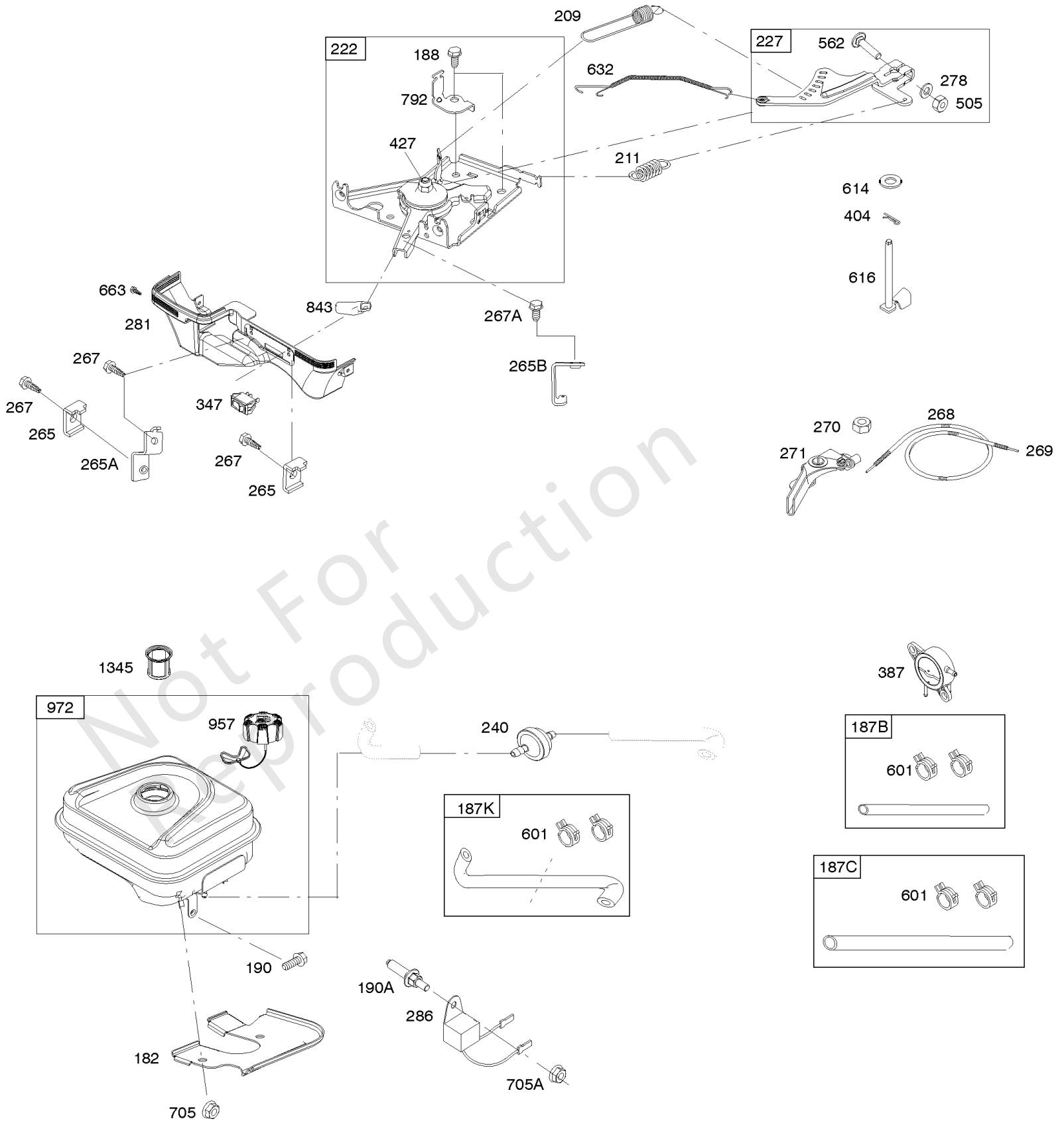
导风罩/护罩, 飞轮, 启动拉盘

| 参考编号 | 零件号 | 数量 | 描述 |
|------|--------|----|-----------------------------------|
| 23 | 794812 | | 飞轮 |
| 37 | 795715 | | 护卫, 飞轮 - (快速-on公司) |
| 37A | 699047 | | 护卫, 飞轮 -在代码日期12080600 -之前使用 |
| 37B | 790730 | | 护卫, 飞轮 -在代码日期12080600 -之前使用 |
| 37C | 591544 | | 护卫, 飞轮 -在代码日期12080500 -之后使用 |
| 58 | 66574 | | 绳, 启动 - (切成所需长度) |
| 60 | 490652 | | GRIP-STARTER ROPE |
| 65 | 699228 | | 拧 - (启动拉盘) |
| 78A | 699205 | | 拧 - (飞轮护罩) |
| 78B | 795026 | | 拧 - (飞轮护罩) |
| 304 | 798994 | | 壳, 导风罩 |
| 305 | 699481 | | 拧 - (导风罩房) |
| 332 | 794824 | | 坚果 - (飞轮) |
| 363 | 19203 | | 拉拔器, 飞轮 |
| 455 | 794867 | | 杯, 飞轮 |
| 608 | 798825 | | 启动, 自绕回弹 |
| 727A | 697465 | | 盖, 启动 驱动 |
| 732 | 699200 | | 拧 - (入门驱动器盖) |
| 1005 | 794815 | | 风扇, 飞轮 |
| 1070 | 794821 | | 拧 - (飞轮风扇) |



控制, 燃料供应, 调速弹簧

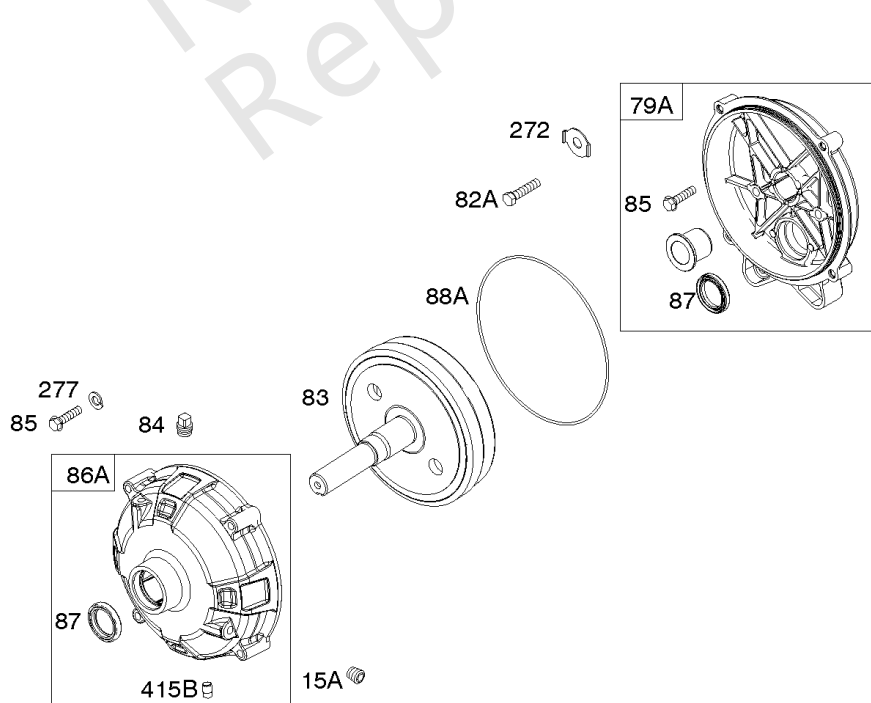
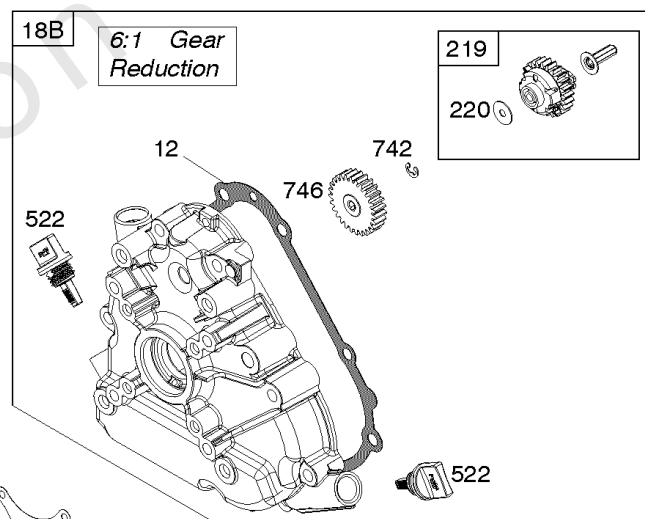
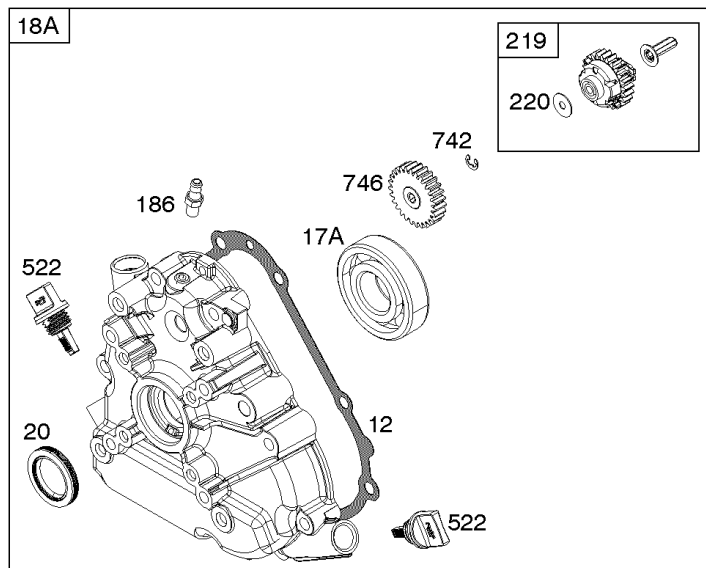
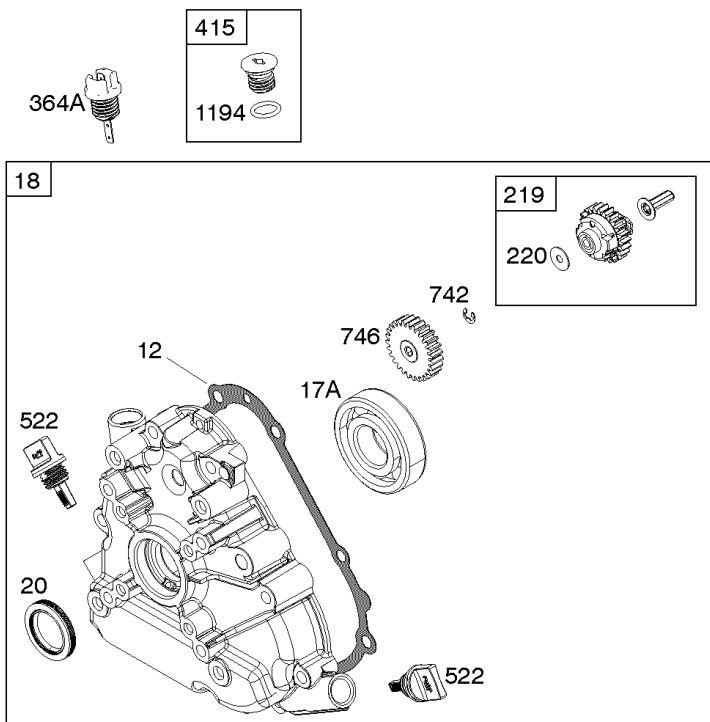
| 参考编号 | 零件号 | 数量 | 描述 |
|------|---------|----|--------------------------------------|
| 182 | 799735 | | 支架, 油箱 |
| 187B | 791766 | | 管, 燃油 - (15英寸长) (切成所需长度) |
| 187C | 791745 | | 管, 燃油 - (23英寸) (切成所需长度) |
| 187K | 799059 | | 管, 燃油 - (形成) (切成所需长度) |
| 188 | 699479 | | 拧 - (控制支架) |
| 190 | 798496 | | 拧 - (油箱) |
| 190A | 799725 | | 拧 - (油箱) (与机油传感器模块一起使用) |
| 209 | 798959 | | 调速斯普林 |
| 211 | 798960 | | 弹簧, 管理空闲 |
| 222 | 798478 | | 支架, 控制 |
| 227 | 799049 | | 杠杆, 调速控制 |
| 240 | 394358S | | 过滤器, 燃料 |
| 265 | 691024 | | 夹子, 线 |
| 265A | 591740 | | 夹子, 线 |
| 265B | 591741 | | 夹子, 线 |
| 267 | 699492 | | 拧 - (线夹) |
| 267A | 699228 | | 拧 - (线夹) |
| 268 | 691025 | | 外壳, 控制线 - (切成所需长度) |
| 269 | 691026 | | 电线, 控制 - (切成所需长度) |
| 270 | 691027 | | 坚果 - (控制线套管) |
| 271 | 691028 | | 杠杆, 控制 |
| 278 | 798196 | | 垫圈 - (调速控制杆) |
| 281 | 798961 | | 面板, 控制 |
| 286 | 594800 | | 模块, 机油传感器 -在代码日期15042700 -之后使用 |
| 286 | 798796 | | 模块, 机油传感器 -在代码日期15052800 -之前使用 |
| 387 | 808656 | | 泵, 燃料 |
| 404 | 795759 | | 垫圈 - (调速克兰克) |
| 427 | 798458 | | 坚果 - (控制支架) |
| 505 | 793515 | | 坚果 - (调速控制杆) |
| 562 | 798197 | | 螺栓 - (调速控制杆) |
| 601 | 791850 | | 夹子, 软管 |
| 614 | 691620 | | 销, 开口销 - (调速克兰克) |
| 616 | 795758 | | 曲柄, 调速 |
| 632 | 799083 | | 弹簧 / 连接, 机械调速器 |
| 663 | 699492 | | 拧 - (控制面板) |
| 705 | 690941 | | 坚果 - (油箱) |



控制, 燃料供应, 调速弹簧

| 参考编号 | 零件号 | 数量 | 描述 |
|------|--------|----|-----------------------------|
| 705A | 794838 | | 坚果 - (油箱) (与机油传感器模块一起使用) |
| 792 | 798550 | | 支架, 固定速度 |
| 843 | 695588 | | 衬套, 杠杆 |
| 957 | 799324 | | 盖, 油箱 |
| 972 | 799986 | | 油箱, 燃料 |
| 1345 | 792917 | | 过滤器, 填充颈部 |

Not For Reproduction



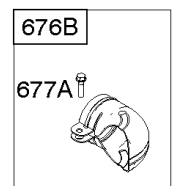
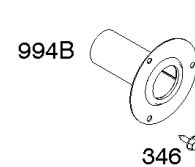
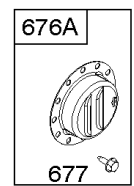
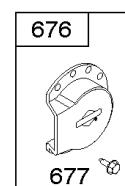
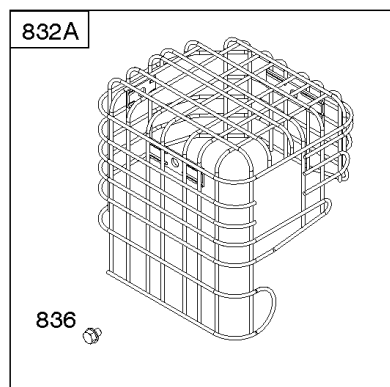
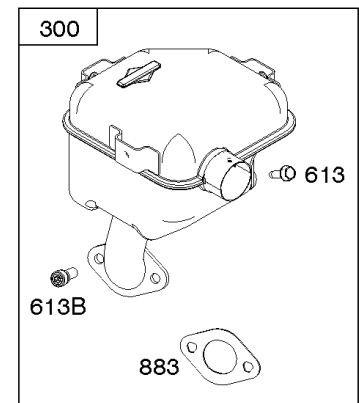
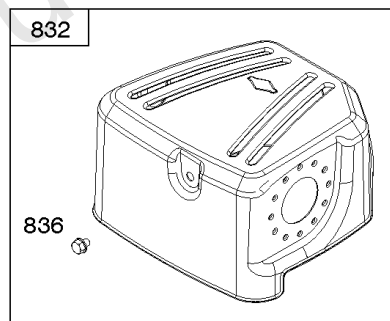
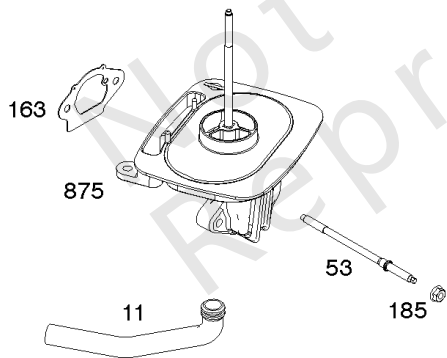
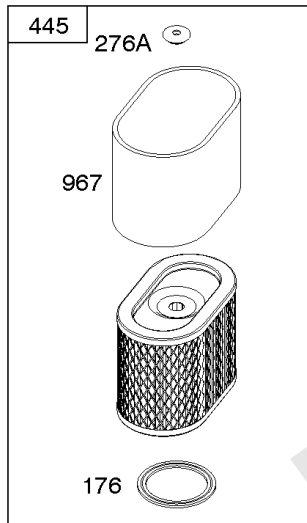
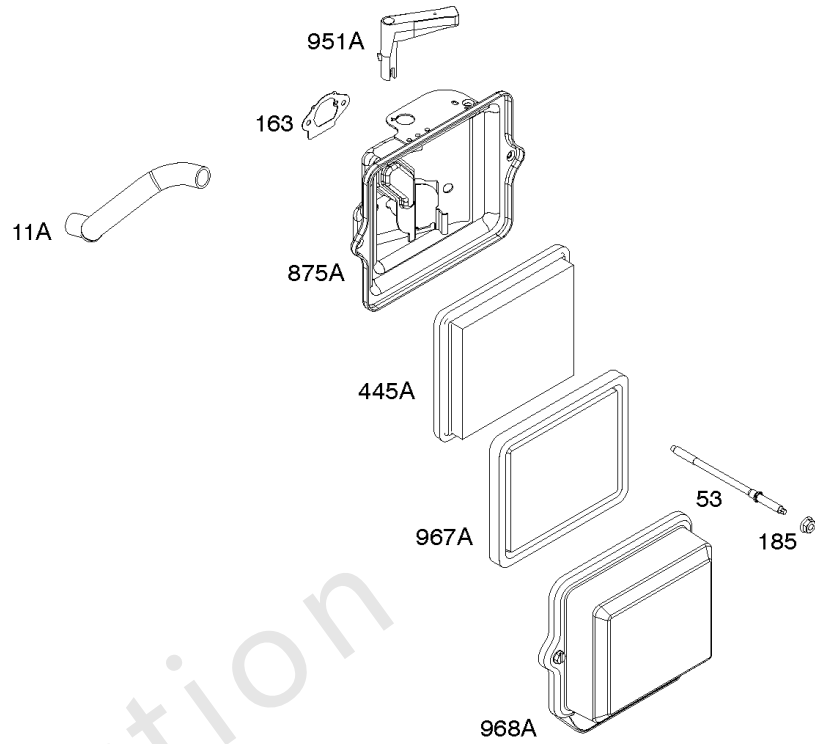
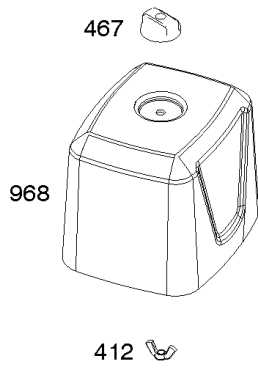
曲轴箱盖, 齿轮减速

| 参考编号 | 零件号 | 数量 | 描述 |
|------|---------|----|---------------------------|
| 12 | 798807 | | 垫片, 曲轴箱盖 |
| 15A | 691682 | | PLUG-OIL DRAIN |
| 17A | 798995 | | 轴承, 球 |
| 18 | 799084 | | 盖子, 曲轴箱 |
| 20 | 798991 | | 海豹油 - (PTO方) |
| 22 | 798955 | | 拧 - (曲轴箱盖/油底壳) |
| 79A | 794816 | | 案例, 齿轮减速 |
| 80A | 793588 | | 垫片, 齿轮箱 |
| 82A | 594700 | | 拧 - (齿轮减速箱) |
| 83 | 690387 | | 轴, 辅助驱动器 |
| 84 | 691121 | | PLUG-BREATHER |
| 85 | 794820 | | 拧 - (齿轮盖) |
| 86A | 793591 | | 盖子, 齿轮 |
| 87 | 391086S | | 海豹油 |
| 88A | 793589 | | 垫圈, 齿轮盖/壳体 |
| 170 | 794833 | | 螺柱 - (曲轴箱盖/油底壳) |
| 186 | 691764 | | CONNECTOR-HOSE - (脉冲线) |
| 219 | 693578 | | 调速, 齿轮 |
| 220 | 691724 | | 垫圈 - (调速齿轮) |
| 272 | 691168 | | 锁, 螺钉头 |
| 277 | 794842 | | 垫圈 - (减速齿轮箱) |
| 364A | 699947 | | 端子, 油塞 |
| 415 | 691363 | | 插头 |
| 415B | 794903 | | 插头 |
| 522 | 798503 | | 塞, 机油尺 / 添加 |
| 742 | 692564 | | 固定器, E戒指 |
| 746 | 694679 | | 齿轮, 怠速 |
| 1194 | 691876 | | 密封圈, O形圈 - (插头) |

替代发动机-美国和加拿大

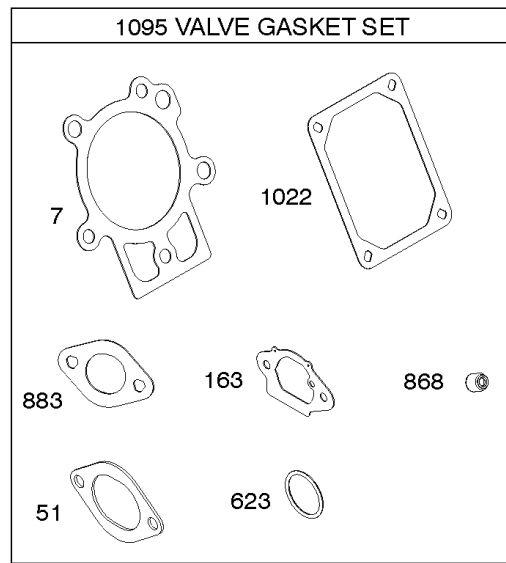
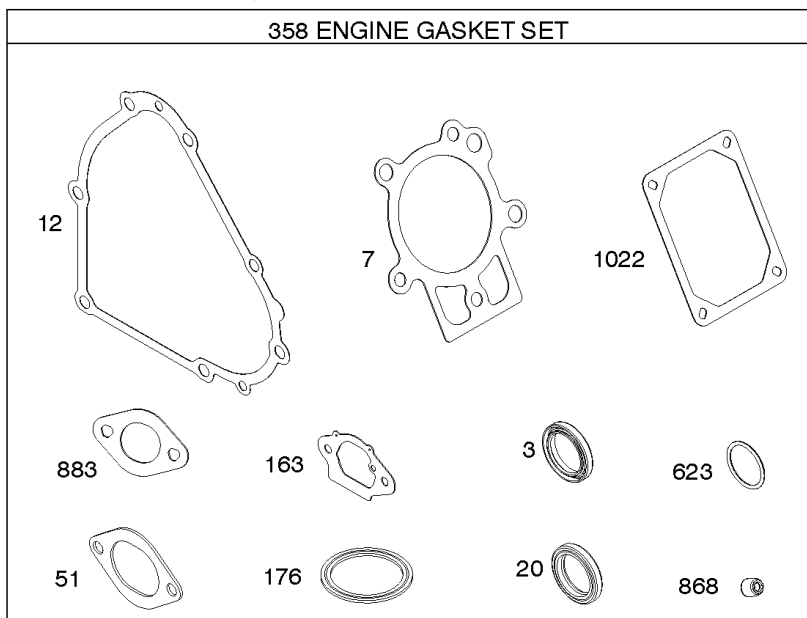
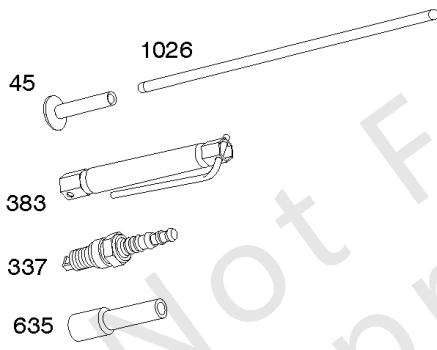
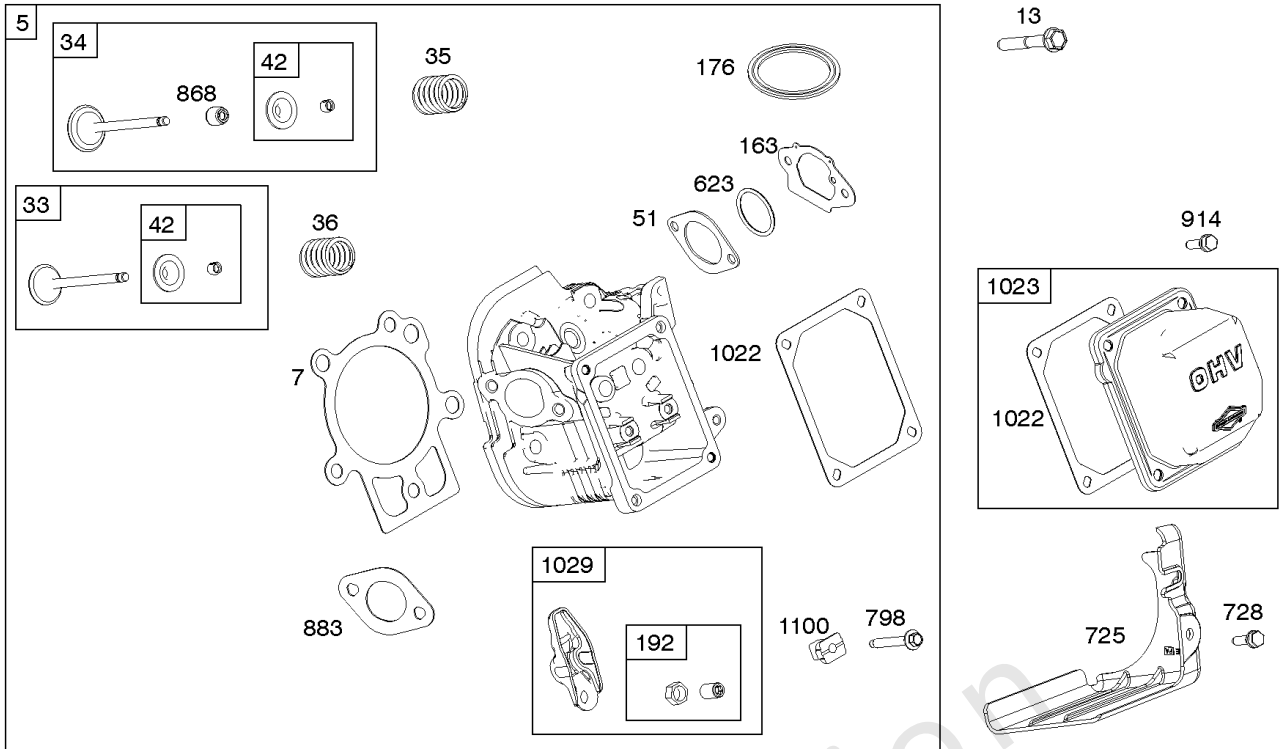
| 参考编号 | 零件号 | 数量 | 描述 |
|------|-----|----|----|
|------|-----|----|----|

Not For Reproduction



空气滤清器, 排气

| 参考编号 | 零件号 | 数量 | 描述 |
|------|--------|----|-------------------------|
| 11 | 798964 | | 管子, 呼吸器 |
| 53 | 798988 | | 螺柱 - (化油器) |
| 163 | 798962 | | 垫片, 空气滤清器 |
| 176 | 798965 | | 密封圈, O形圈 - (空气滤清器底座) |
| 185 | 794838 | | 坚果 - (空气滤清器底座) |
| 276A | 798505 | | 垫片, 密封 - (空气滤清器) |
| 300 | 798967 | | 围巾 |
| 346 | 794845 | | 拧 - (火花捕捉器) |
| 412 | 793443 | | 坚果 - (空气滤清器盖) |
| 445 | 797032 | | 过滤器, 空气滤清器盒 |
| 467 | 691985 | | 把手, 空气滤清器盖 |
| 613 | 794846 | | 拧 - (围巾) |
| 613B | 794844 | | 拧 - (围巾) |
| 676 | 796956 | | 消除器, 消音器 |
| 676A | 795336 | | 消除器, 消音器 - (百叶窗) |
| 676B | 697816 | | 消除器, 消音器 |
| 677 | 794845 | | 拧 - (消音器导流板) |
| 677A | 699776 | | 拧 - (消音器导流板) |
| 832 | 799041 | | 保护, 围巾 |
| 836 | 593834 | | 拧 - (消音器卫队) |
| 875 | 798966 | | 底座, 空气滤清器 |
| 883 | 695398 | | 垫片, 排气 |
| 967 | 798795 | | 过滤器, 预滤 |
| 968 | 798963 | | 盖子, 空气滤清器 |
| 994B | 796399 | | 捕捉器, 火花 |



缸头, 垫片组 - 发动机, 垫片组 - 阀门

| 参考编号 | 零件号 | 数量 | 描述 |
|------|--------|----|-------------------------------------|
| 3 | 798991 | | 海豹油 - (磁铁侧) |
| 5 | 799858 | | 头, 缸体 |
| 7 | 694872 | | 垫片, 缸头 |
| 12 | 798807 | | 垫片, 曲轴箱盖 |
| 13 | 794829 | | 拧 - (缸头) |
| 20 | 798991 | | 海豹油 - (PTO方) |
| 33 | 697576 | | 排气阀门 |
| 34 | 792200 | | 阀门, 摄入量 |
| 35 | 694865 | | 弹簧, 阀门 - (录取) |
| 36 | 694865 | | 弹簧, 阀门 - (排气) |
| 42 | 499586 | | 固定, 阀门 |
| 45 | 690977 | | 挺杆, 阀门 |
| 51 | 590396 | | 垫片, 进气管 |
| 163 | 798962 | | 垫片, 空气滤清器 |
| 176 | 798965 | | 密封圈, O形圈 - (空气滤清器底座) |
| 192 | 690083 | | 调节器。摇臂 |
| 337 | 792015 | | 塞, 火花 |
| 358 | 798800 | | 垫片包, 发动机 |
| 383 | 19576S | | 扳手, 火花塞 |
| 623 | 799051 | | 密封圈, O形圈 - (化油器垫片) (空气滤清器弯头到化油器) |
| 635 | 691909 | | 帽, 火花塞 |
| 725 | 590347 | | 护罩, 热 |
| 728 | 699481 | | 拧 - (隔热板) |
| 798 | 697890 | | 拧 - (摇臂) |
| 868 | 690968 | | 密封, 阀门 |
| 883 | 695398 | | 垫片, 排气 |
| 914 | 794827 | | 拧 - (摇杆盖) |
| 1022 | 690971 | | 垫片, 摇杆盖 |
| 1023 | 697691 | | 盖子, 摇杆 |
| 1026 | 592673 | | 杆, 推 |
| 1029 | 690972 | | 臂, 摇杆 |
| 1095 | 798801 | | 垫片包, 阀门 |
| 1100 | 791959 | | 枢轴, 摇臂 |

