

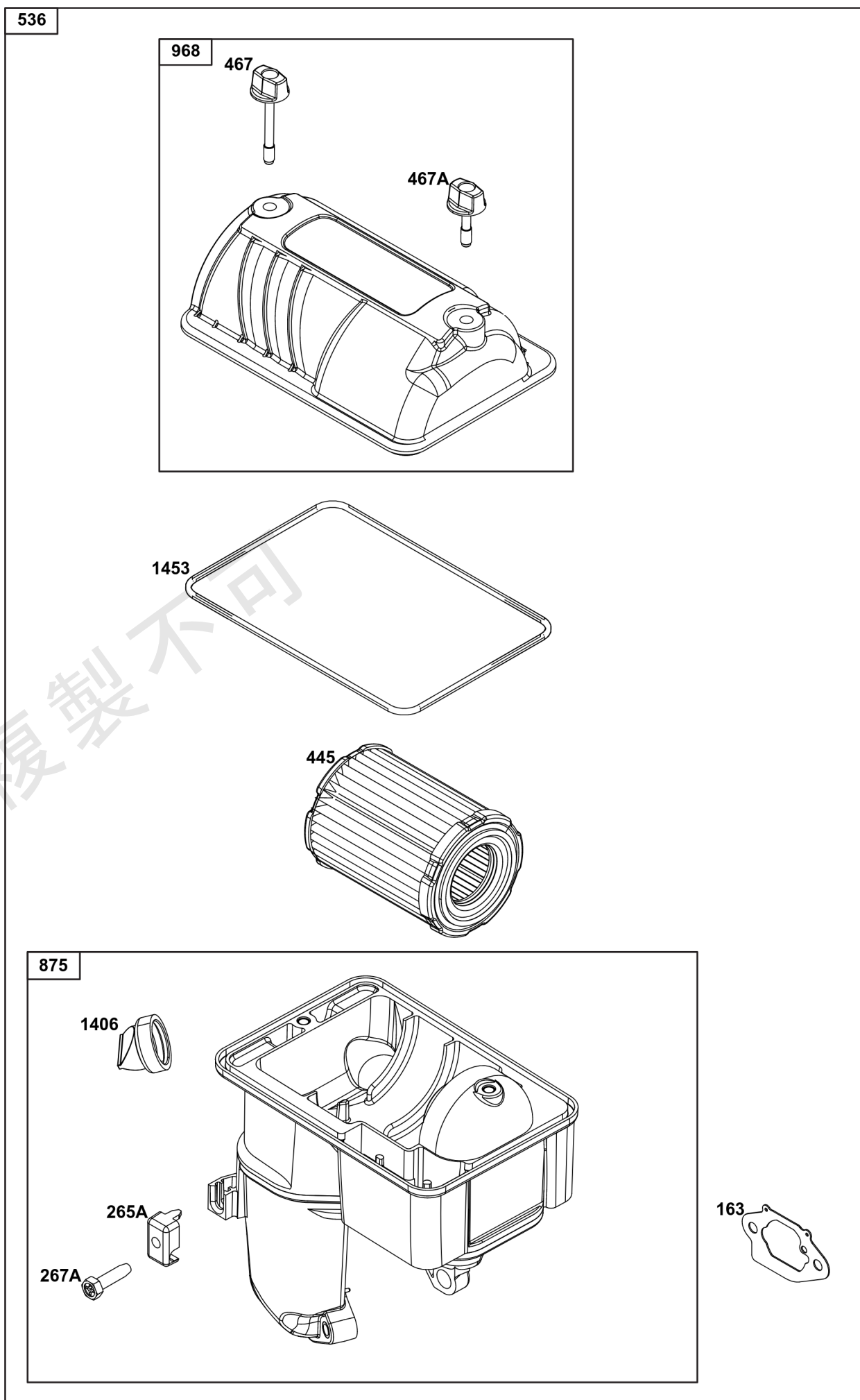


部品表

エンジンモデル番号 25V332-0003-F1

エンジングループ	ページ
エア クリーナー グループ.....	4
ガバナーグループ.....	6
キャブレター グループ.....	8
クランクケース カバー/サンプおよび潤滑グループ.....	10
クランクシャフト グループ.....	12
シリンダー グループ.....	14
シリンダー ヘッド グループ.....	16
フライホイール、イグニッション、およびスターター グループ.....	18
ブロワー ハウジング グループ.....	20
交換用エンジン - 米国&カナダ.....	22
排気グループ.....	23
燃料供給グループ.....	25

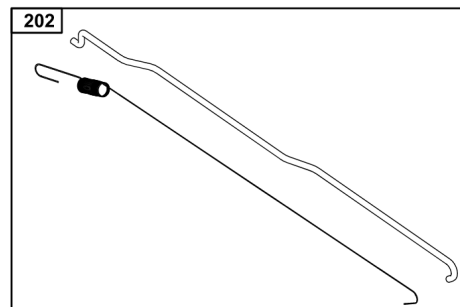
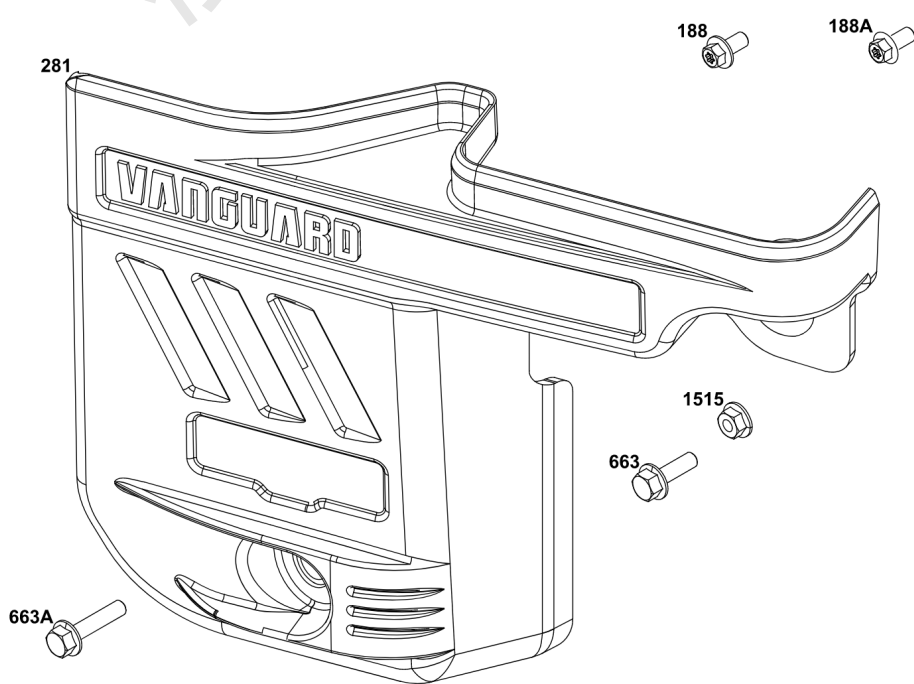
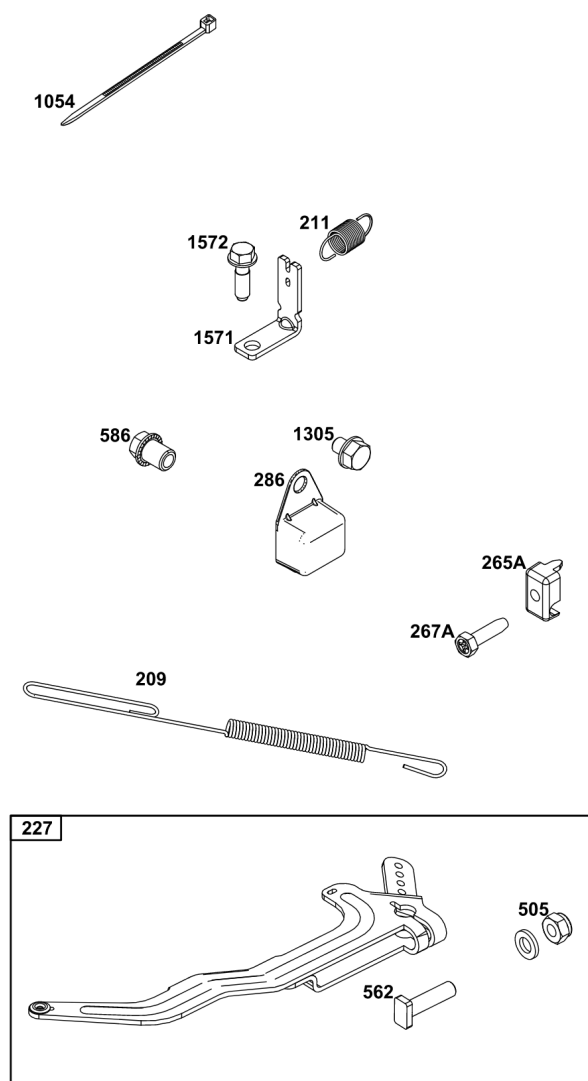
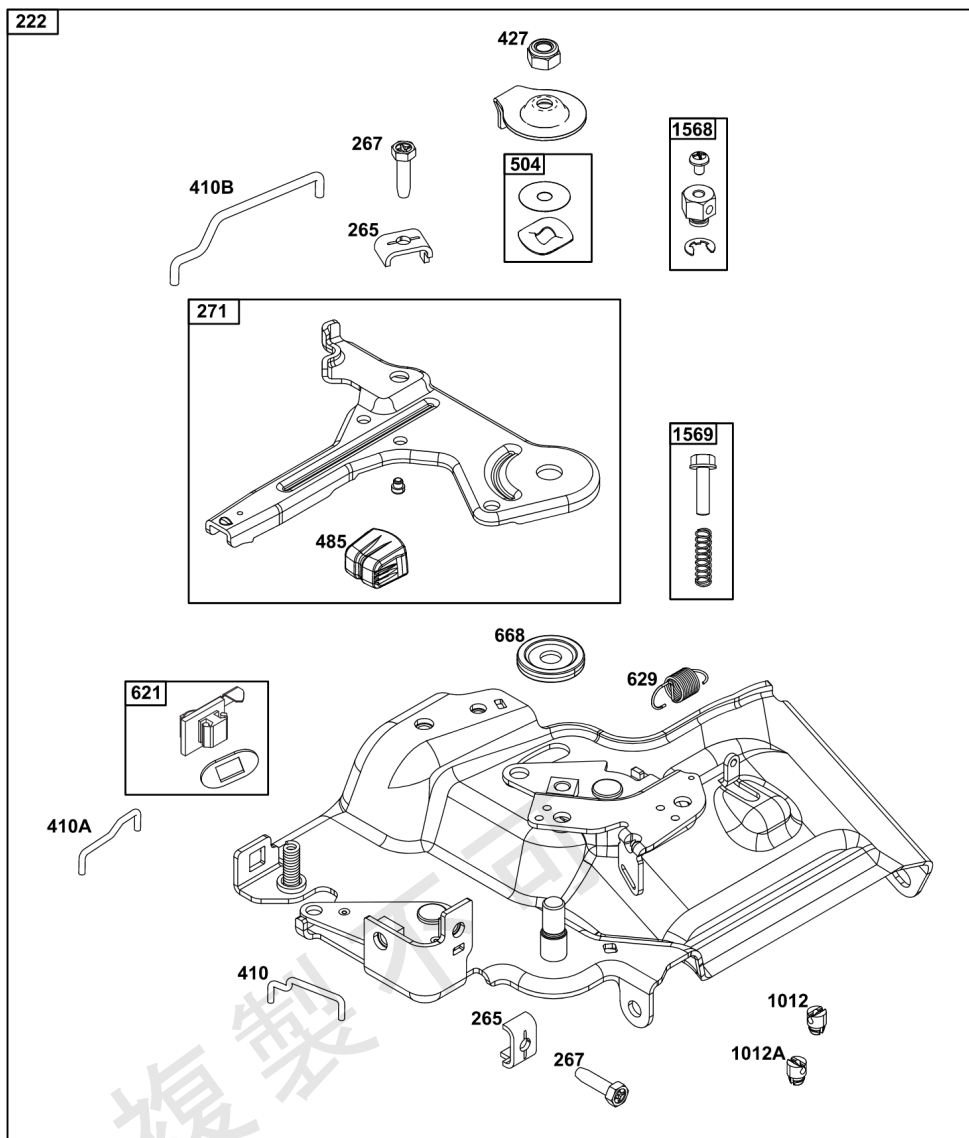
複製不可



エア クリーナー グループ

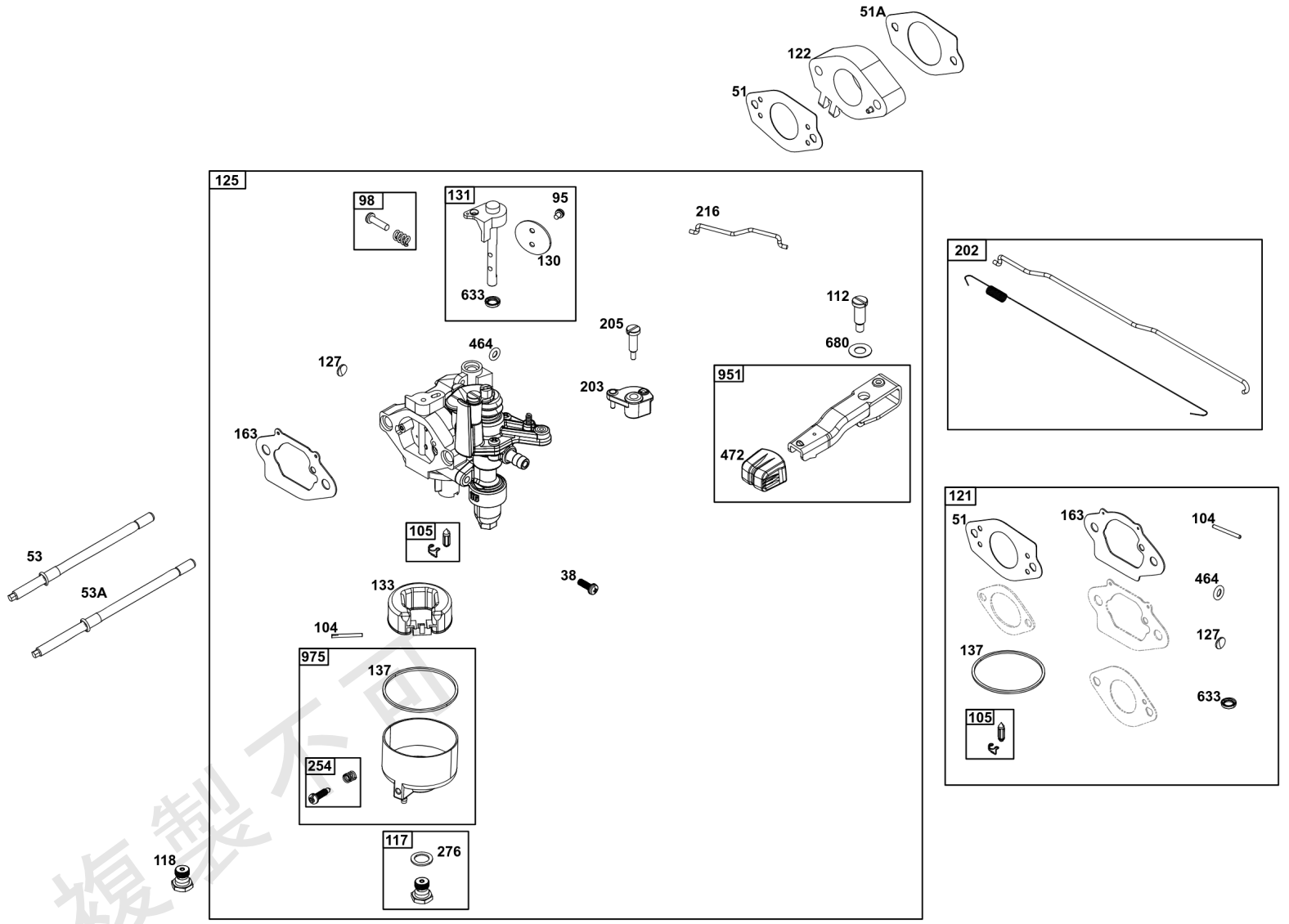
見出し番号	部品番号	数量	説明
163	-----	1	ガスケット、エア クリーナー -(部品情報:キャブレターグループ参照)
265A	-----	1	クランプ、ケーシング -(部品情報:コントロールグループ参照)
267A	-----	1	スクリュー -(部品情報:コントロールグループ参照)
445	84002310	1	フィルター、A/Cカートリッジ
467	84004159	1	ノブ、エア クリーナー カバー
467A	596759	1	ノブ、エア クリーナー カバー
536	84004266	1	クリーナー、エア
875	84004267	1	ベース、エア クリーナー
968	84004278	1	カバー、エア クリーナー
1406	84007679	1	バルブ、防塵
1453	84004276	1	シール、エアクリーナー カバー

複製不可



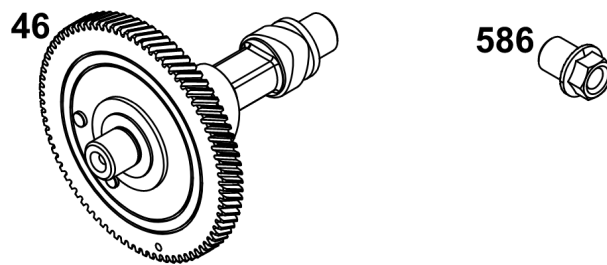
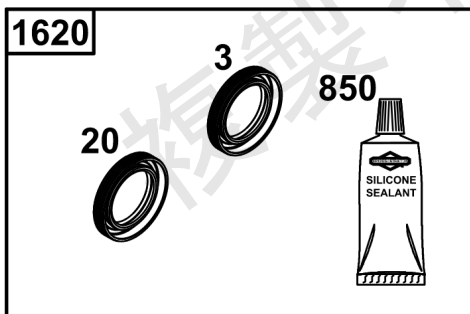
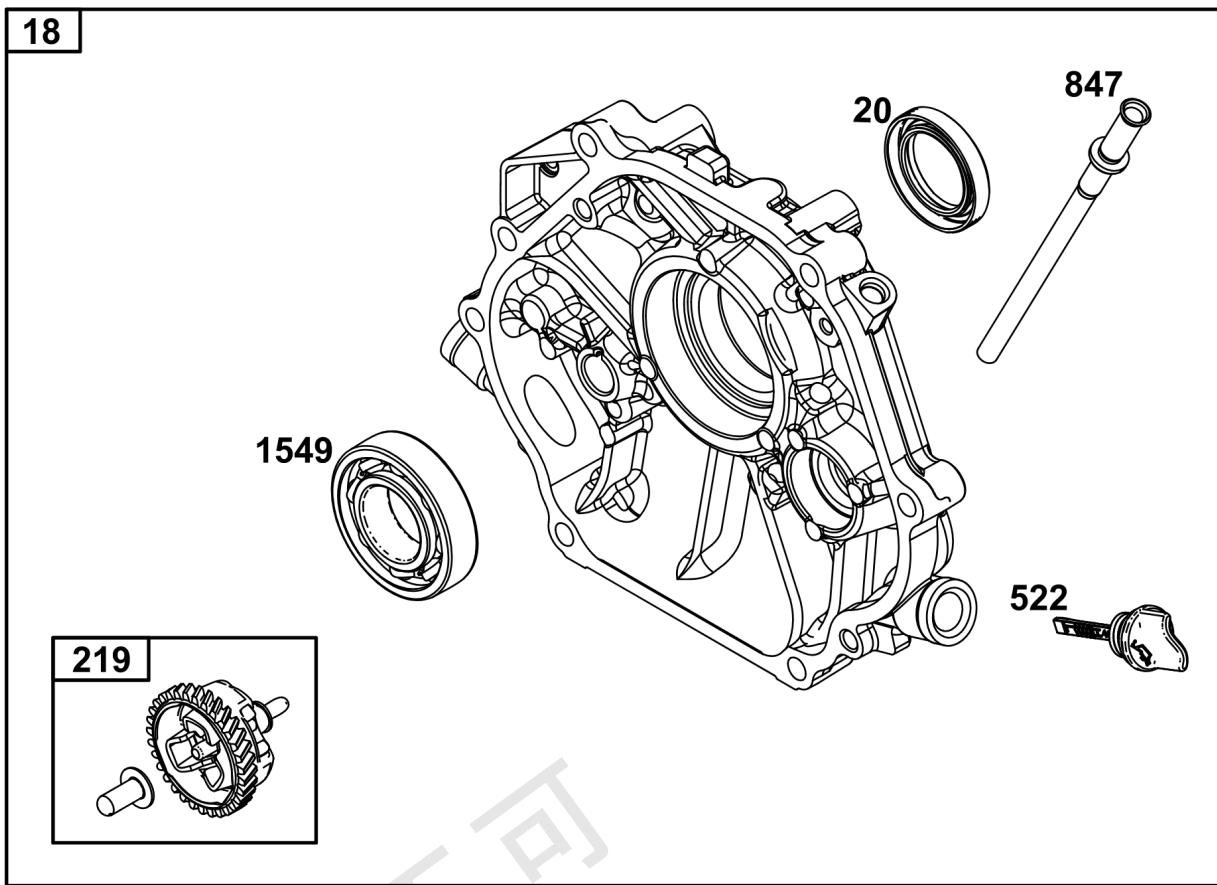
ガバナーグループ

見出し番号	部品番号	数量	説明
188	590850	1	スクリュー -(コントロールブラケット)
188A	597078	2	スクリュー -(コントロールブラケット)
202	84004199	1	リンク、メカニカル ガバナー
209	84004151	1	スプリング、ガバナー
211	691278	1	スプリング、ガバナー
222	84004377	1	ブラケット、コントロール
227	84004195	1	レバー、ガバナーコントロール
265	691024	2	クランプ、ケーシング
265A	84004472	1	クランプ、ケーシング
267	597027	2	スクリュー -(ケーシング クランプ)
267A	84004279	1	スクリュー -(ケーシング クランプ)
271	84005003	1	レバー、コントロール
281	84004262	1	パネル、コントロール
286	84002122	1	MODULE, Oil Sensor
410	84004137	1	リンク、コントロール
410A	84004131	1	リンク、コントロール
410B	84004149	1	リンク、コントロール
427	84004395	1	ナット -(コントロールブラケット)
485	84002965	1	ノブ、コントロール
504	84004943	1	セット、フリクションワッシャー
505	590641	1	ナット -(ガバナーコントロールレバー)
562	597121	1	ボルト -(ガバナーコントロールレバー)
586	-----	1	ナット -(部品情報: クランクケースカバー/サンプおよび潤滑グループ参照)
621	84007989	1	スイッチ、ストップ
629	84004146	1	スプリング、スロットルリターン
663	84004256	1	スクリュー -(コントロールパネル)
663A	597460	1	スクリュー -(コントロールパネル)
668	84004140	1	スペーサー
1012	84004145	3	リテーナー、リンク
1012A	84004144	2	リテーナー、リンク
1054	280275	1	結束バンド
1305	590850	1	スクリュー -(Oil Sensor Module)
1515	590692	3	ナット -(コントロールパネル)
1568	84005001	2	リテーナー、ワイヤー
1569	84005002	1	KIT, Fixed Speed
1571	84004201	1	ブラケット、ガバンド アイドル スプリング
1572	597036	1	スクリュー -(ガバンド アイドル スプリング ブラケット)



キャブレター グループ

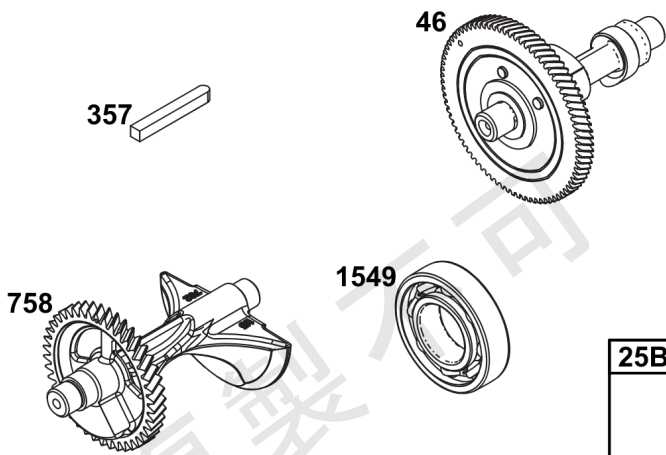
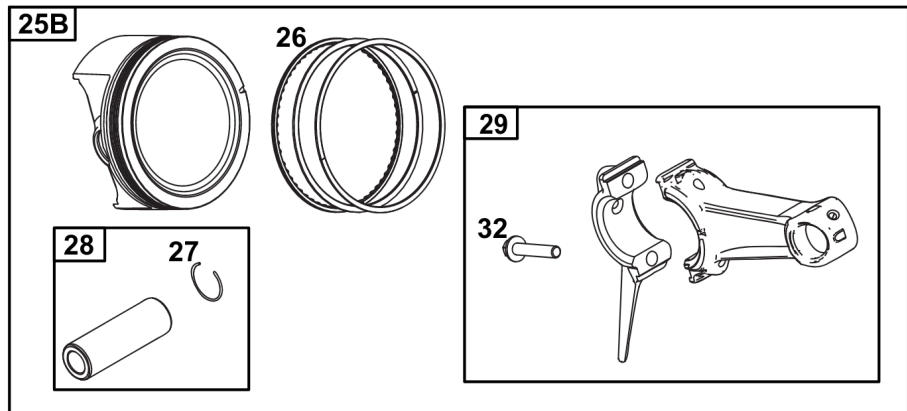
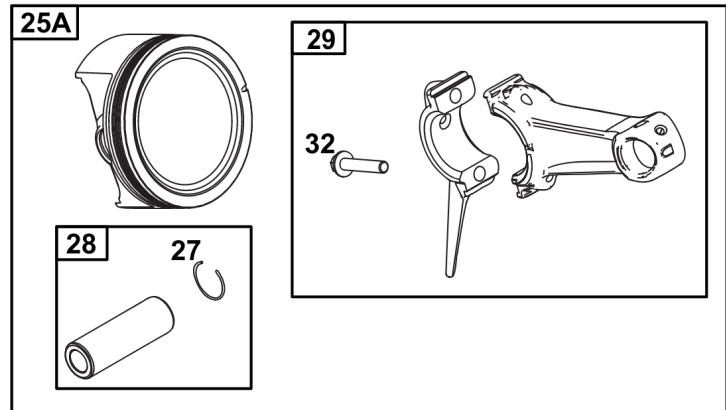
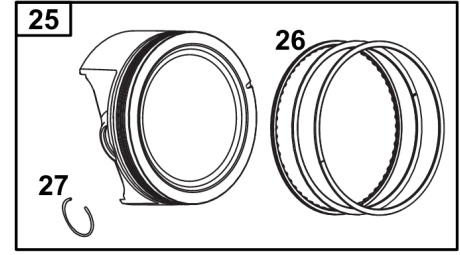
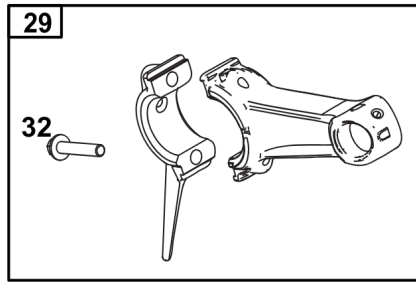
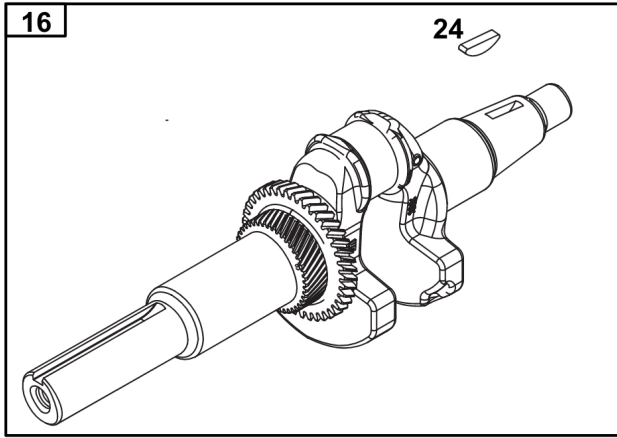
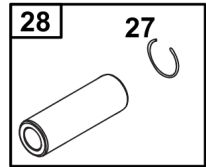
見出し番号	部品番号	数量	説明
38	84004585	2	スクリュー -(燃料コック バルブ)
51	-----	1	ガスケット、吸気 -(部品情報:シリンダヘッドグループ参照)
51A	-----	1	ガスケット、吸気 -(部品情報:シリンダヘッドグループ参照)
53	84004315	1	スタッド -(キャブレター) (ショート)
53A	84004311	1	スタッド -(キャブレター) (ロング)
95	797161	2	スクリュー -(スロットル バルブ)
98	847139	1	キット、アイドルスピード
98	847139	1	キット、アイドルスピード
104	597533	1	ピン、フロート ヒンジ
105	84004840	1	バルブ、フロート ニードル
105	84004840	1	バルブ、フロート ニードル
112	84003640	1	スクリュー -(チョークレバー)
117	84004827	1	ジェット、メイン -(STD)
118	84004163	1	ジェット、メイン -(高地用)
121	84004975	1	キット、キャブレター オーバーホール -(サービスキットには、このエンジン専用ではない予備部品が含まれている場合があります。)
122	84004306	1	スペーサー、キャブレター
125	84004367	1	キャブレター
127	84004841	1	プラグ、ウェルチ
130	84004397	1	バルブ、スロットル
131	84004396	1	シール、チョーク/スロットル
133	84004822	1	フロート、キャブレター
137	84004205	1	ガスケット、フロート ボウル
163	84004165	1	ガスケット、エア クリーナー
202	-----	1	リンク、メカニカル ガバナー -(部品情報:コントロールグループ参照)
203	597045	1	クランク、ベル
205	84005081	1	スクリュー -(ベル クランク)
216	84005080	1	リンク、チョーク
254	595322	1	ドレイン、キャブレター ボウル
254	595322	1	ドレイン、キャブレター ボウル
276	797632	1	ワッシャー、シーリング
464	595320	1	シール、O-リング -(燃料コック バルブ)
472	84002963	1	ノブ、コントロール
633	84004398	1	シール、チョーク/スロットル
680	84005074	1	ワッシャー -(チョークレバー)
951	84004369	1	レバー、チョーク
975	84004204	1	ボウル、フロート



クランクケース カバー/サンプおよび潤滑グループ

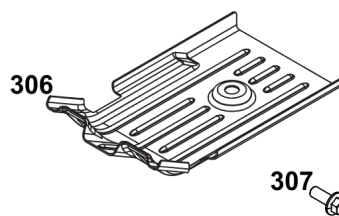
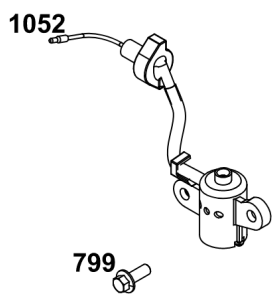
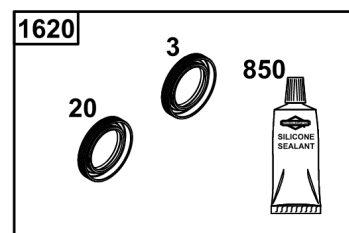
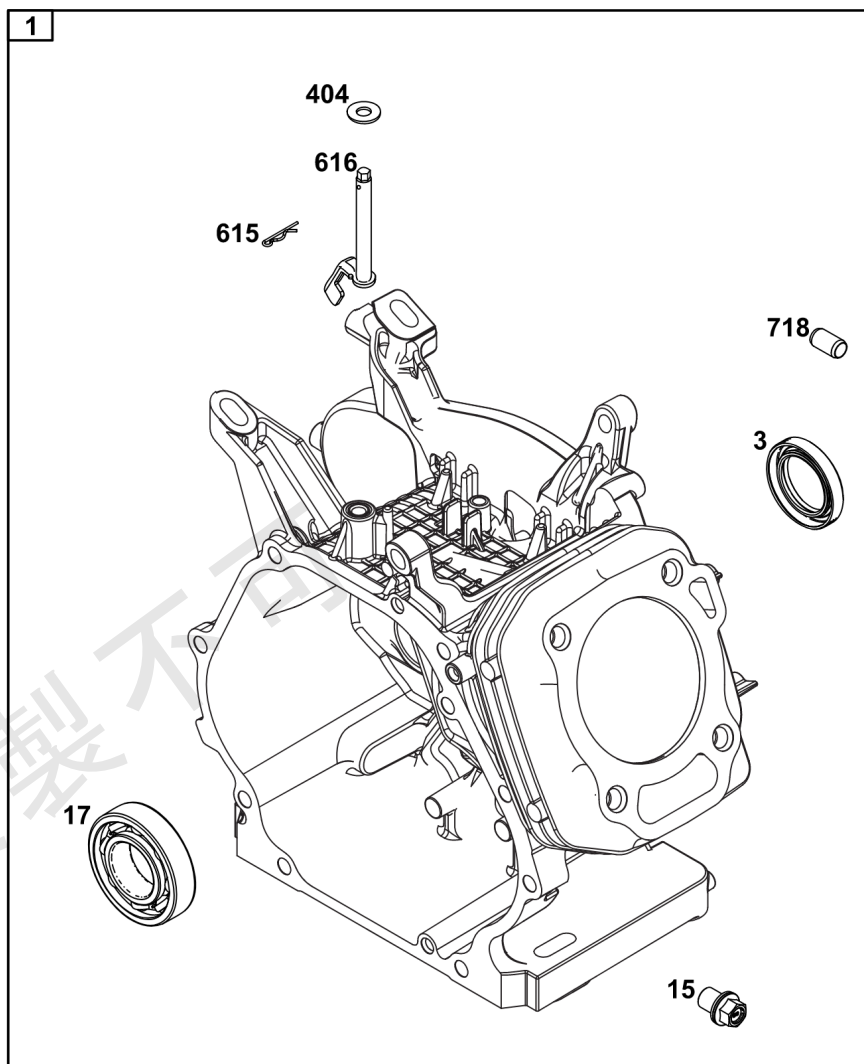
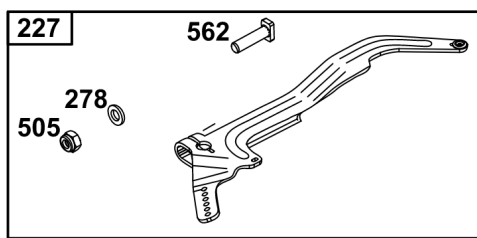
見出し番号	部品番号	数量	説明
3	-----	1	シール、オイル -(部品情報:シリンダグループ参照)
18	84004477	1	カバー、クランクケース
20	84004101	1	シール、オイル -(PTO側)
22	84004103	7	スクリュー -(クランクケース カバー/サンプ)
46	-----	1	カムシャフト -(部品情報:クランクシャフトグループ参照)
219	84004200	1	ギア、ガバナー
522	84004104	2	プラグ、オイルレベルゲージ/フィル
523	84004105	1	オイルレベルゲージ
586	84004724	1	ナット -(オイルセンサー)
718A	-----	2	ノックピン -(部品情報:シリンダグループ参照)
847	84004831	1	オイルレベルゲージ/チューブ アセンブリ
850	-----	1	液体シーラント -(部品情報:シリンダグループ参照)
1549	-----	1	ベアリング、ボール -(部品情報:クランクシャフトグループ参照)
1620	84008367	1	GASKET SET, Crankcase

複製不可



クランクシャフト グループ

見出し番号	部品番号	数量	説明
16	84003577	1	クランク シャフト
24	596976	1	キー、フライホイール
25	84005038	1	ピストン アセンブリ -(Use After Date Code 20120700)
25	84005037	1	ピストン アセンブリ -(.020" Oversize) (Use After Date Code 20120700)
25A	84006577	1	ピストン アセンブリ -(Use Before Date Code 20120800)
25B	84006578	1	ピストン アセンブリ -(.020" Oversize) (Use Before Date Code 20120800)
26	84004091	1	セット、リング
26	84004097	1	セット、リング -(.020インチ オーバーサイズ)
27	84005040	2	ロック、ピストン ピン
28	84005039	1	ピン、ピストン -(Use After Date Code 20120700)
29	84005041	1	ロッド、コネクティング -(Use After Date Code 20120700)
32	596984	2	スクリュー -(コネクティングロッド)
46	84005044	1	カムシャフト
357	590960	1	キー、ドライブ プーリー
758	84004464	1	カウンターウェイト
1549	84003459	1	ベアリング、ボール -(クランクシャフト)

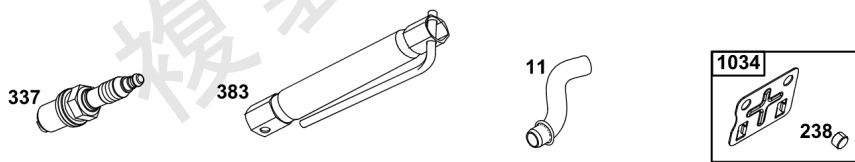
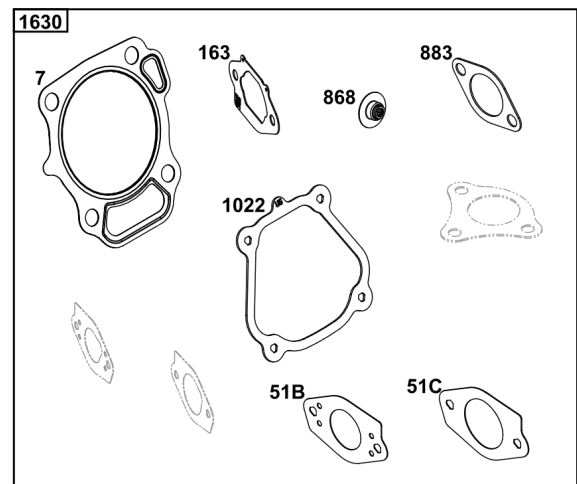
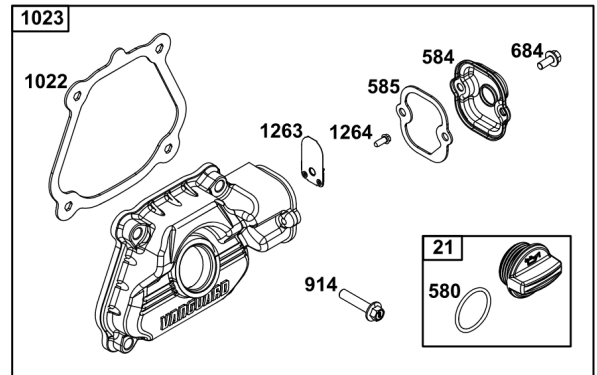
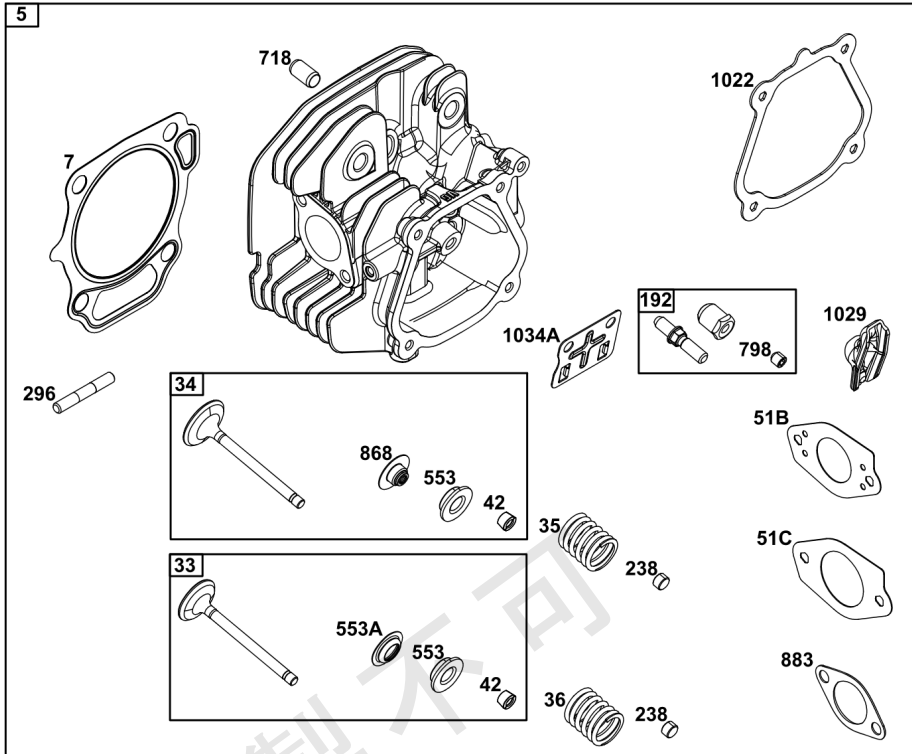


シリンダー グループ

見出し番号	部品番号	数量	説明
1	84004371	1	シリンダー アセンブリ
3	84004101	1	シール、オイル -(マグネット側)
15	84004108	2	プラグ、オイル ドレイン
17	84004100	1	ベアリング、ボール -(シリンダー)
20	-----	1	シール、オイル -(部品情報:クランクケースカバー/サンプおよび潤滑グループ参照)
227	-----	1	レバー、ガバナーコントロール -(部品情報:コントロールグループ参照)
278	-----	1	ワッシャー -(部品情報:コントロールグループ参照)
306	84004123	1	シールド、シリンダー
307	590850	1	スクリュー -(シリンダー シールド)
404	84004197	1	ワッシャー -(ガバナー クランク)
505	-----	1	ナット -(部品情報:コントロールグループ参照)
562	-----	1	ボルト -(部品情報:コントロールグループ参照)
586	-----	1	ナット -(部品情報:クランクケースカバー/サンプおよび潤滑グループ参照)
615	84004198	1	リテーナー、ガバナー シャフト
616	84004196	1	クランク、ガバナー
718	84004120	2	ノックピン
718A	590713	2	ノックピン
799	590703	2	スクリュー -(オイルセンサー)
850	100106	1	液体シーラント
1052	590671	1	SENSOR, Oil
1620	-----	1	GASKET SET, Crankcase -(部品情報:クランクケースカバー/サンプグループ参照)

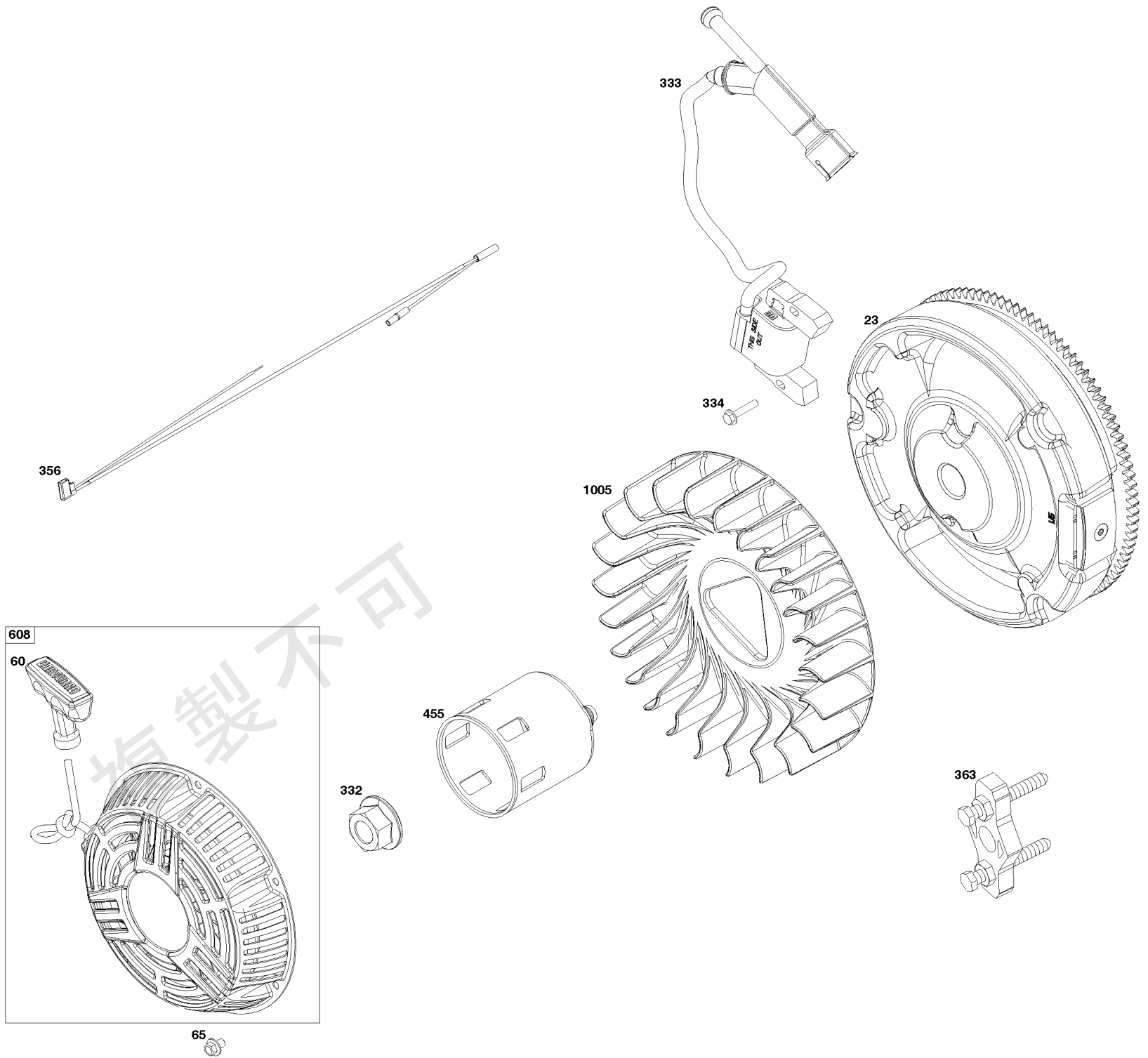
シリンダーヘッドグループ

エンジンモデル番号 25V332-0003-F1



シリンダー ヘッド グループ

見出し番号	部品番号	数量	説明
5	84005042	1	ヘッド、シリンダー
7	84004760	1	ガスケット、シリンダー ヘッド
11	84004125	1	チューブ、ブリーザー
13	84004122	4	スクリュー -(シリンダー ヘッド)
21	597014	1	キャップ、給油口
33	84004114	1	バルブ、排気
34	84004113	1	バルブ、吸気
35	84004112	2	スプリング、バルブ -(吸気)
36	84004112	2	スプリング、バルブ -(エキゾースト)
42	84004116	4	キーパー、バルブ
45	84004130	2	タペット、バルブ
51B	84004164	1	ガスケット、吸気
51C	84004166	1	ガスケット、吸気
163	-----	1	ガスケット、エア クリーナー -(部品情報:キャブレターグループ参照)
192	597006	2	アジャスター、ロッカーアーム
238	84004109	2	キャップ、バルブ
296	84004119	2	スタッド -(マフラー)
337	597383	1	プラグ、スパーク
383	19576S	1	レンチ、スパーク プラグ
553	84004117	2	リテーナー、バルブスプリング
553A	84004118	1	リテーナー、バルブスプリング
580	809894	1	シール、O-リング -(Oil Fill Cap)
584	597011	1	カバー、ブリーザーパッセージ
585	597010	1	GASKET, Breather Passage
684	597012	2	スクリュー -(Breather Passage Cover)
718	-----	2	ノックピン -(部品情報:シリンダグループ参照)
798	597000	2	スクリュー -(ロッカー アーム)
850	-----	1	液体シーラント -(部品情報:シリンダグループ参照)
868	84004111	1	シール、バルブ
883	-----	1	ガスケット、排気 -(部品情報:排気グループ参照)
914	597016	4	スクリュー -(ロッカー カバー)
1022	84004126	1	ガスケット、ロッカー カバー
1023	84004124	1	カバー、ロッカー
1026	84004129	2	ロッド、プッシュ
1029	84004110	2	アーム、ロッカー
1034	84006550	1	ガイド、プッシュロッド -コード番号20092400以前に使用
1034A	84005043	1	ガイド、プッシュロッド -コード番号20092300以後に使用
1263	697124	1	リード、ブリーザー
1264	793453	1	スクリュー -(ブリーザー リード)
1630	84012627	1	ガスケット セット、バルブ -(Service Kits can include parts not for this engine.)





フライホイール、イグニッション、およびスターター グループ


見出し番号	部品番号	数量	説明
23	84004284	1	フライホイール
60	597080	1	グリップ、スターター ロープ
65	590683	3	スクリュー -(リコイル スターター)
332	591988	1	ナット -(フライホイール)
333	84004162	1	アーマチャー、マグネト
334	699477	2	スクリュー -(マグネト アーマチャー)
356	84004209	1	ワイヤー、ストップ
363	19203	1	フライホイールプーラー
455	84004287	1	カップ、フライホイール
608	84004174	1	スターター、リコイル
1005	84004286	1	ファン、フライホイール

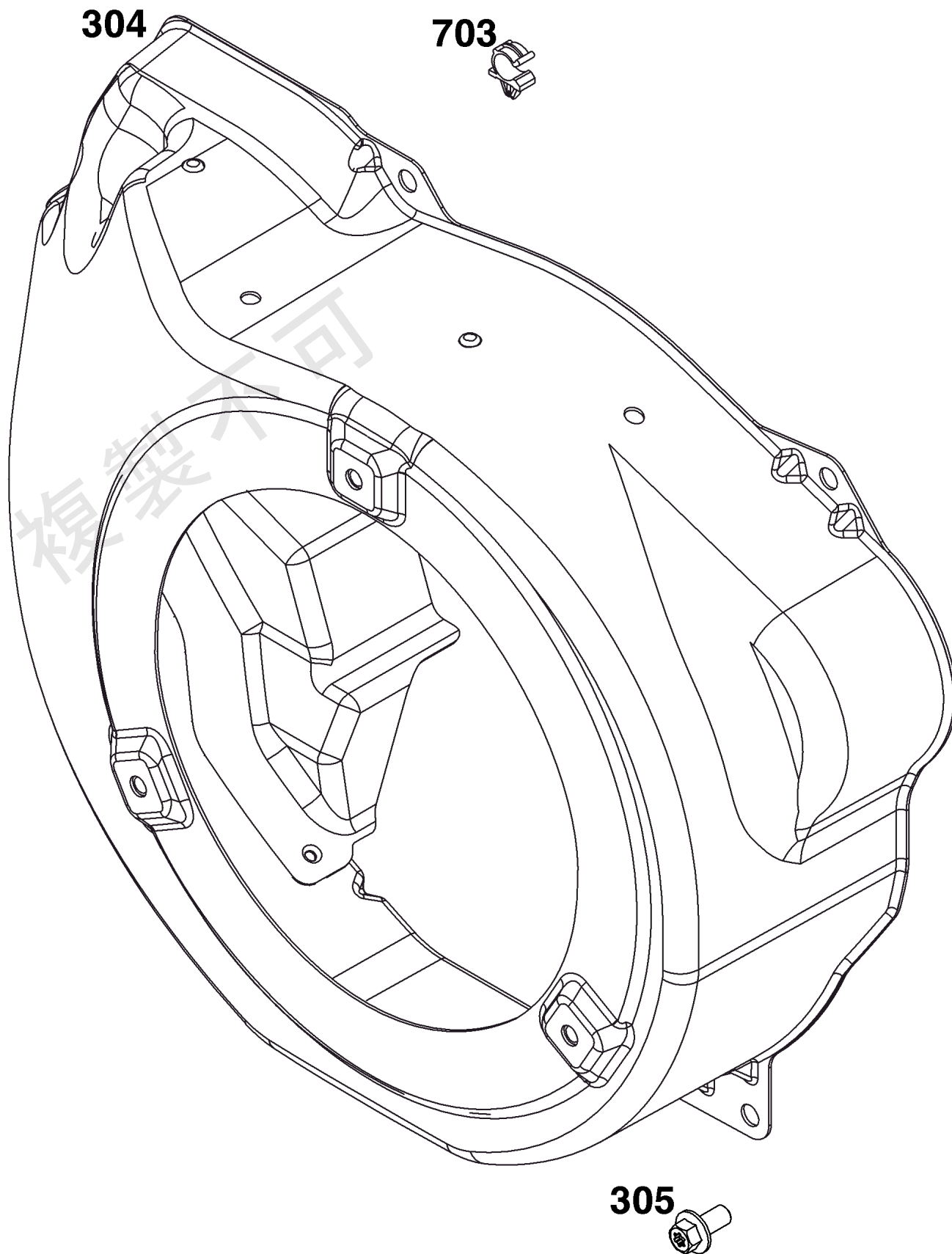
複製不可

1036 

1319 

1319B 

1319A 



ブローワーハウジンググループ

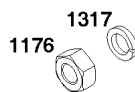
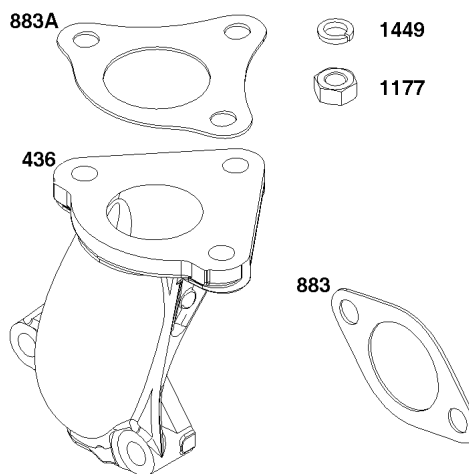
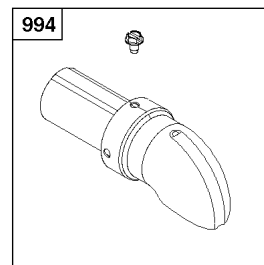
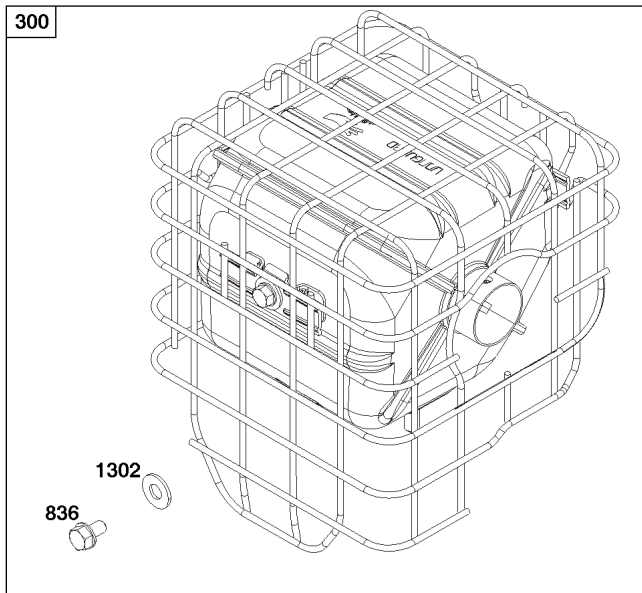
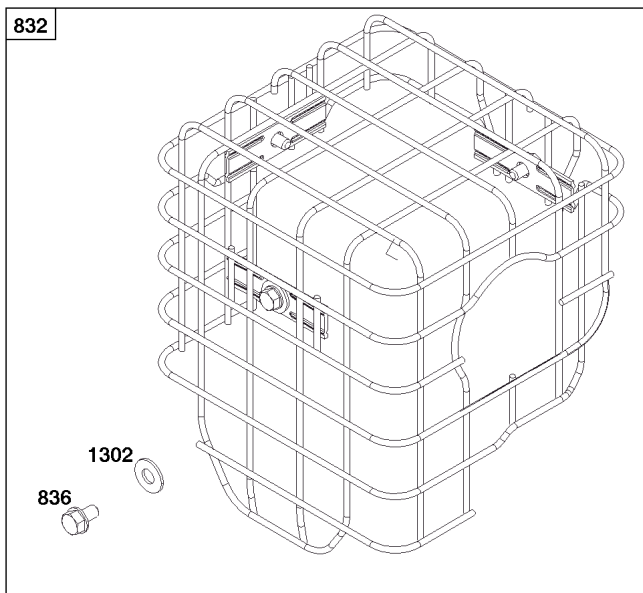
見出し番号	部品番号	数量	説明
304	84004566	1	ハウジング、ブローワー
305	597078	5	スクリュー -(ブローワーハウジング)
703	-----	1	クリップ -(部品情報:燃料供給グループ参照)
1036	-----	1	ラベル、エミッション -(Briggs & Stratton部品取扱店で入手可能)
1319	794467	1	ラベル、警告 -(警告ラベルが貼付された部品を交換する際は必須)
1319A	797669	1	ラベル、警告 -(警告ラベルが貼付された部品を交換する際は必須)
1319B	278911GS	1	ラベル、警告 -(警告ラベルが貼付された部品を交換する際は必須)

複製不可

交換用エンジン - 米国&カナダ

見出し番号	部品番号	数量	説明
	25V3320005F1	1	載替用エンジン
	-----		Idle Speed: 1450
	-----		Top No-Load Speed: 3600

複製不可

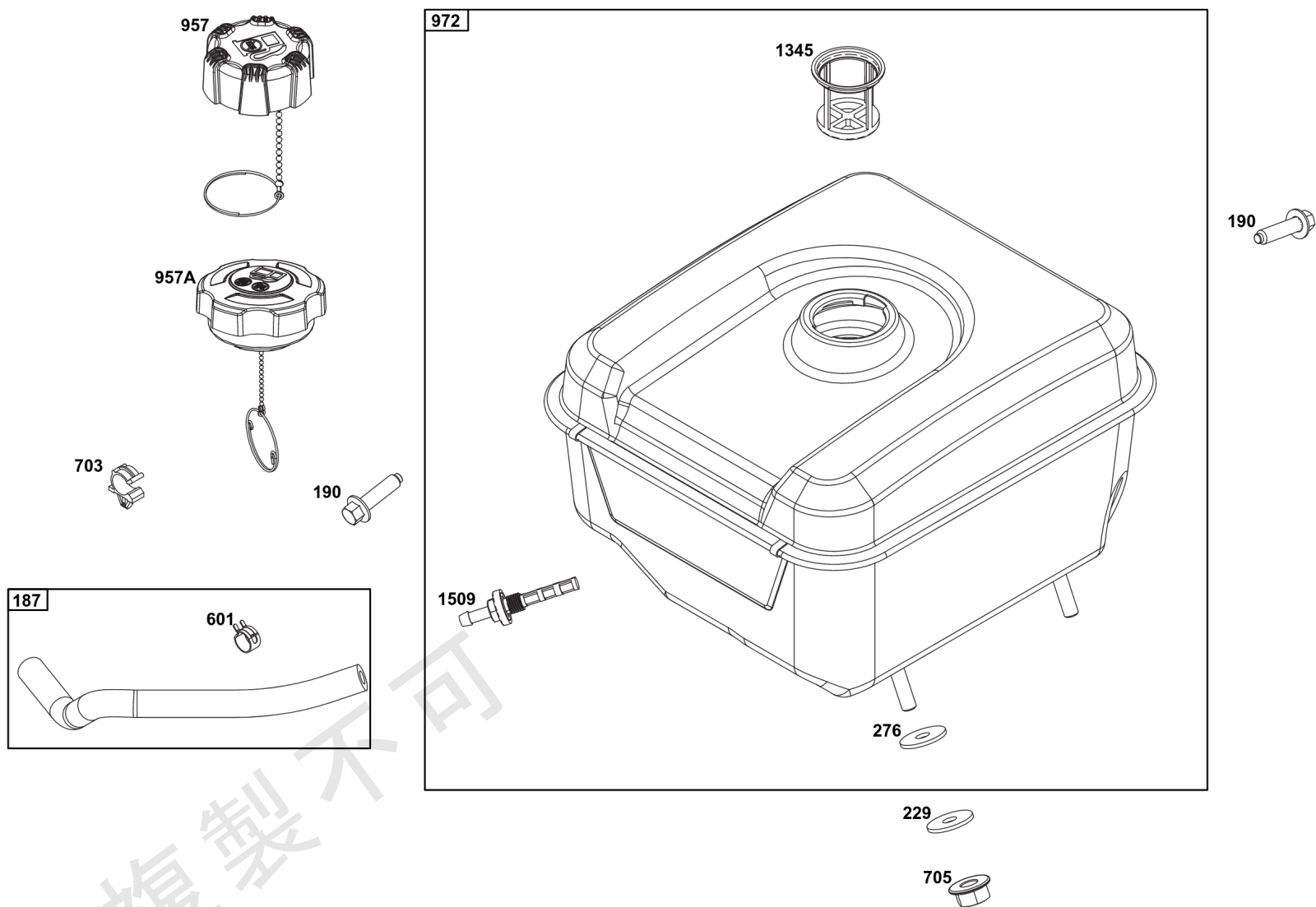


複製不可

排気グループ

見出し番号	部品番号	数量	説明
300	84004467	1	マフラー
436	84004461	1	マニホールド、排気
832	84004465	1	ガード、マフラー
836	699491	3	スクリュー -(マフラー ガード)
883A	84004280	1	ガスケット、排気
883	84004409	1	ガスケット、排気
994	593207	1	アレスター、スパーク
1176	590632	2	ナット -(排気マニホールド)
1177	590632	3	ナット -(マフラー)
1302	84004197	3	ワッシャー -(マフラー ガード)
1317	590633	2	ワッシャー -(排気マニホールド)
1449	590633	3	ワッシャー -(マフラー)

複製不可



燃料供給グループ

見出し番号	部品番号	数量	説明
187	84004224	1	ライン、燃料
190	84004226	2	スクリュー -(燃料タンク)
229	84004227	2	ワッシャー -(燃料タンク)
276	84004253	2	ワッシャー、シーリング
601	791850	2	クランプ、ホース
703	590967	1	クリップ
705	707919	2	ナット -(燃料タンク)
957	596765	1	キャップ、燃料タンク -Used Before Code Date 22010100
957A	84007570	1	キャップ、燃料タンク -Used After Code Date 21123100
972	84004212	1	タンク、燃料
1345	792917	1	フィルター、フィルターネック
1509	797346	1	アウトレット、タンク

複製不可

