

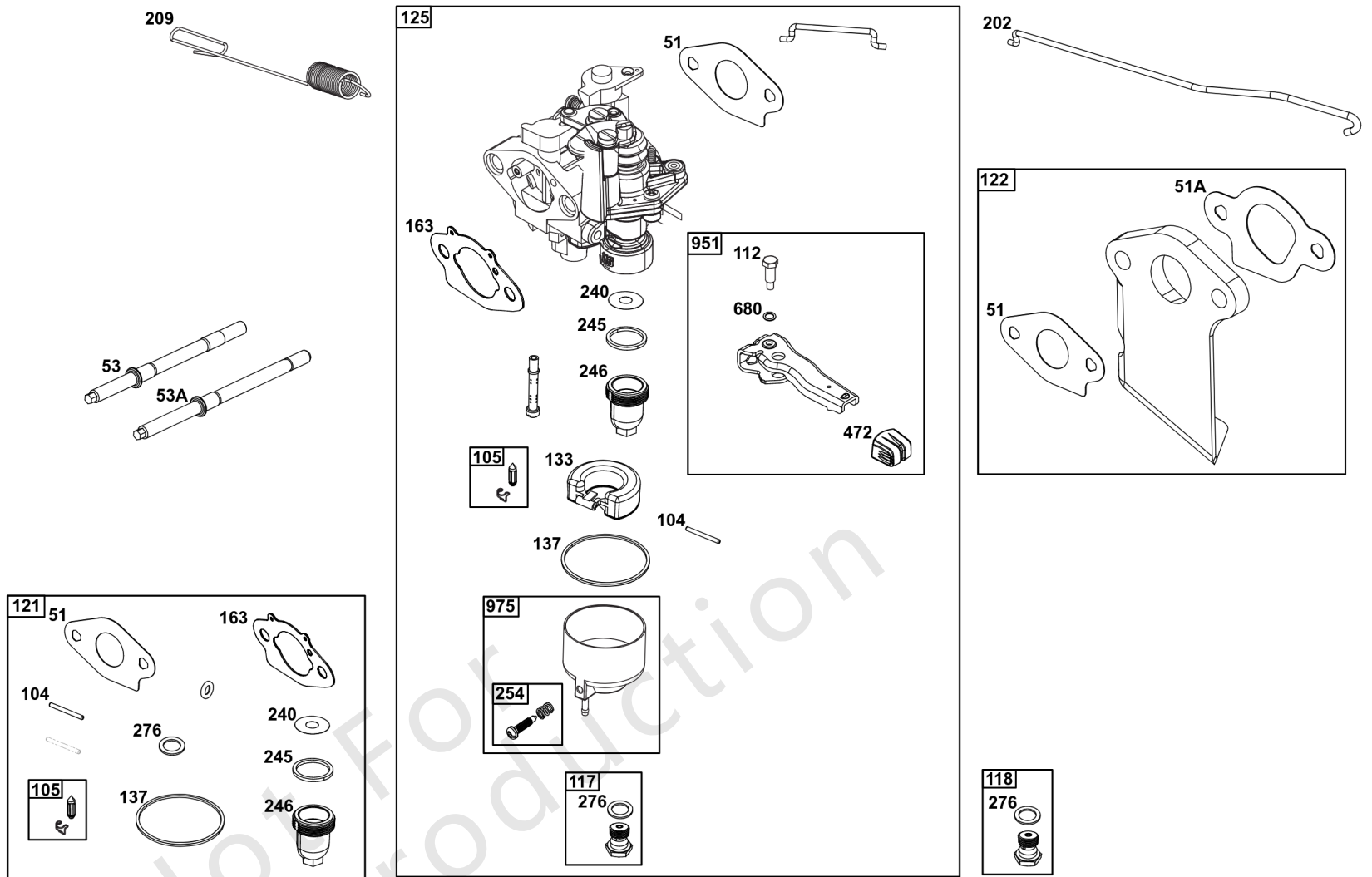


零件手册

制造编号: 10V332-0001-F1

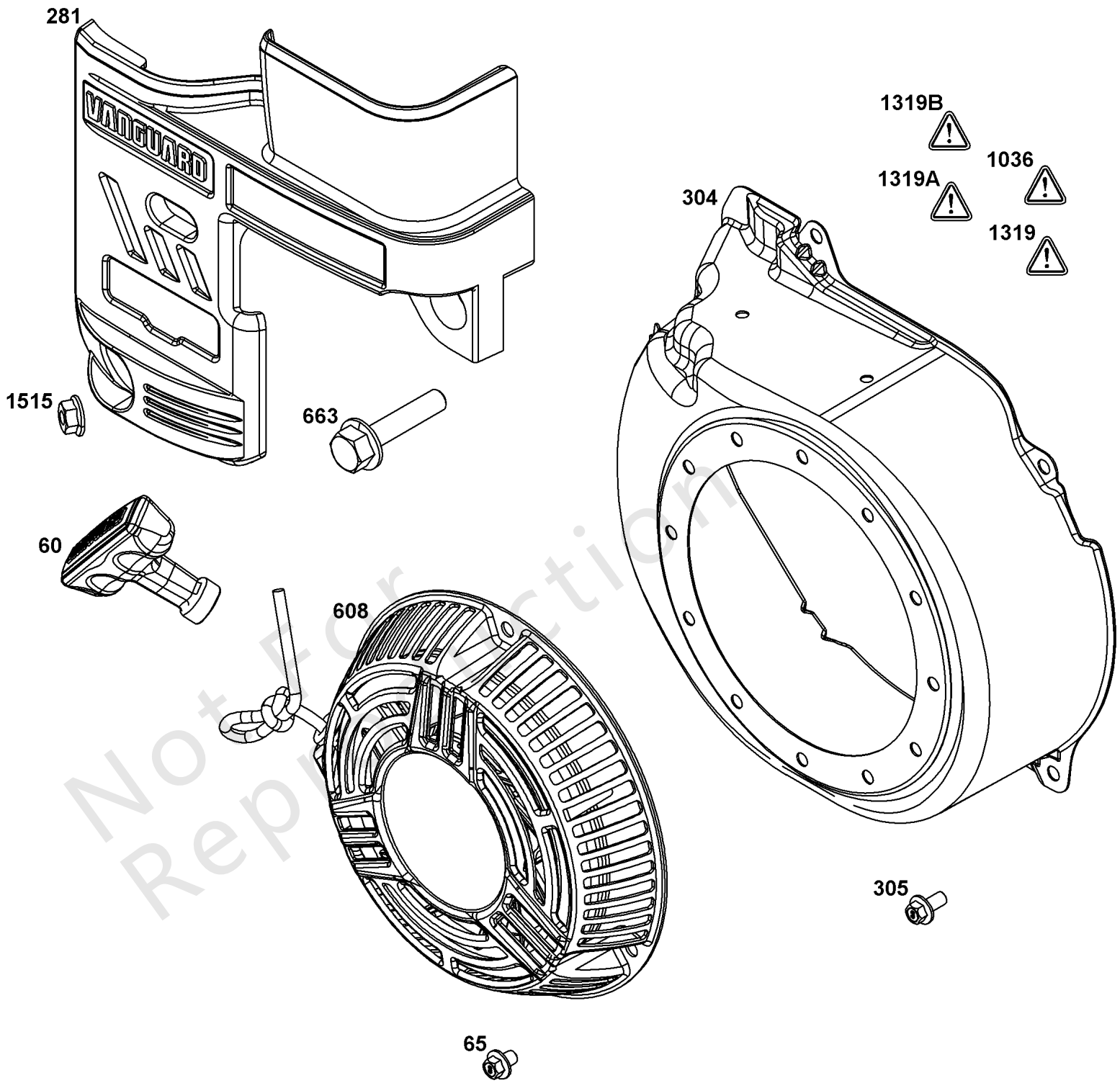
模型组件	页
化油器集团.....	4
导风罩集团.....	6
排气组.....	8
控制组.....	10
曲轴箱盖/油底壳和润滑组.....	12
曲轴组件.....	14
燃料供应组件.....	16
空气滤清器组件.....	18
缸体组.....	20
缸体组.....	22
飞轮, 点火和启动器组.....	26

Not For
Reproduction



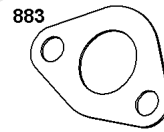
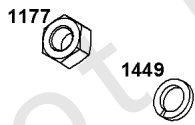
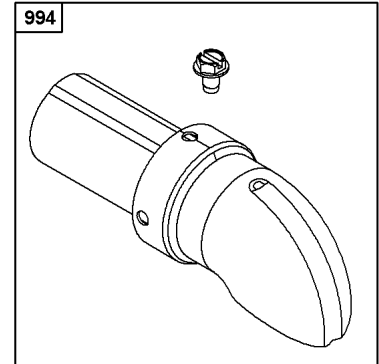
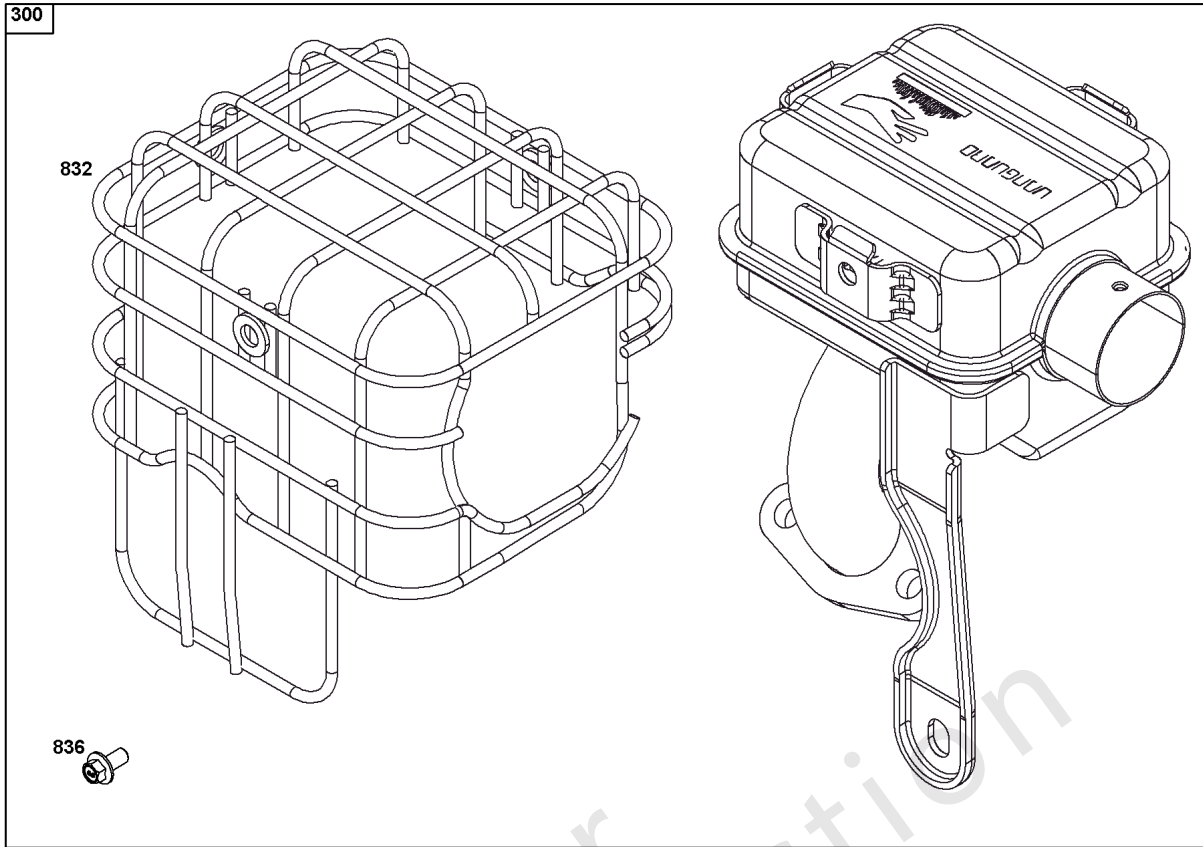
化油器集团

参考编号	零件号	数量	描述
51	-----	1	垫片, 进气管 - (部件信息位于缸头组件。)
51A	-----	1	垫片, 进气管 - (部件信息位于缸头组件。)
53	597052	1	螺柱 - (化油器) (短)
53A	597051	1	螺柱 - (化油器) (长)
104	597533	1	销, 浮子合页
105	797139	1	阀门, 浮针
112	84003640	1	拧 - (阻风门杠杆)
117	597454	1	喷嘴, 主 - (标准)
118	84004636	1	喷嘴, 主 - (高海拔)
121	597138	1	套件, 化油器大修 - (服务套件可能包含不属于此引擎的额外部件。)
122	84005442	1	垫片, 化油器
125	84004632	1	化油器
133	597473	1	浮子, 化油器
137	798932	1	垫片, 浮子碗
163	-----	1	垫片, 空气滤清器 - (零件信息位于空气滤清器组中。)
202	-----	1	连接, 机械调速器 - (部件信息位于控制组件。)
209	-----	1	调速斯普林 - (部件信息位于控制组件。)
240	597039	1	过滤器, 燃料
245	597735	1	垫片, 燃料碗
246	597043	1	碗, 燃油滤清器
254	595322	1	排水, 化油器碗
276	797632	1	垫片, 密封
472	84002963	1	把手, 控制
680	84005074	1	垫圈 - (阻风门杠杆)
951	597044	1	杠杆, 阻风门
975	597049	1	碗, 浮子



导风罩集团

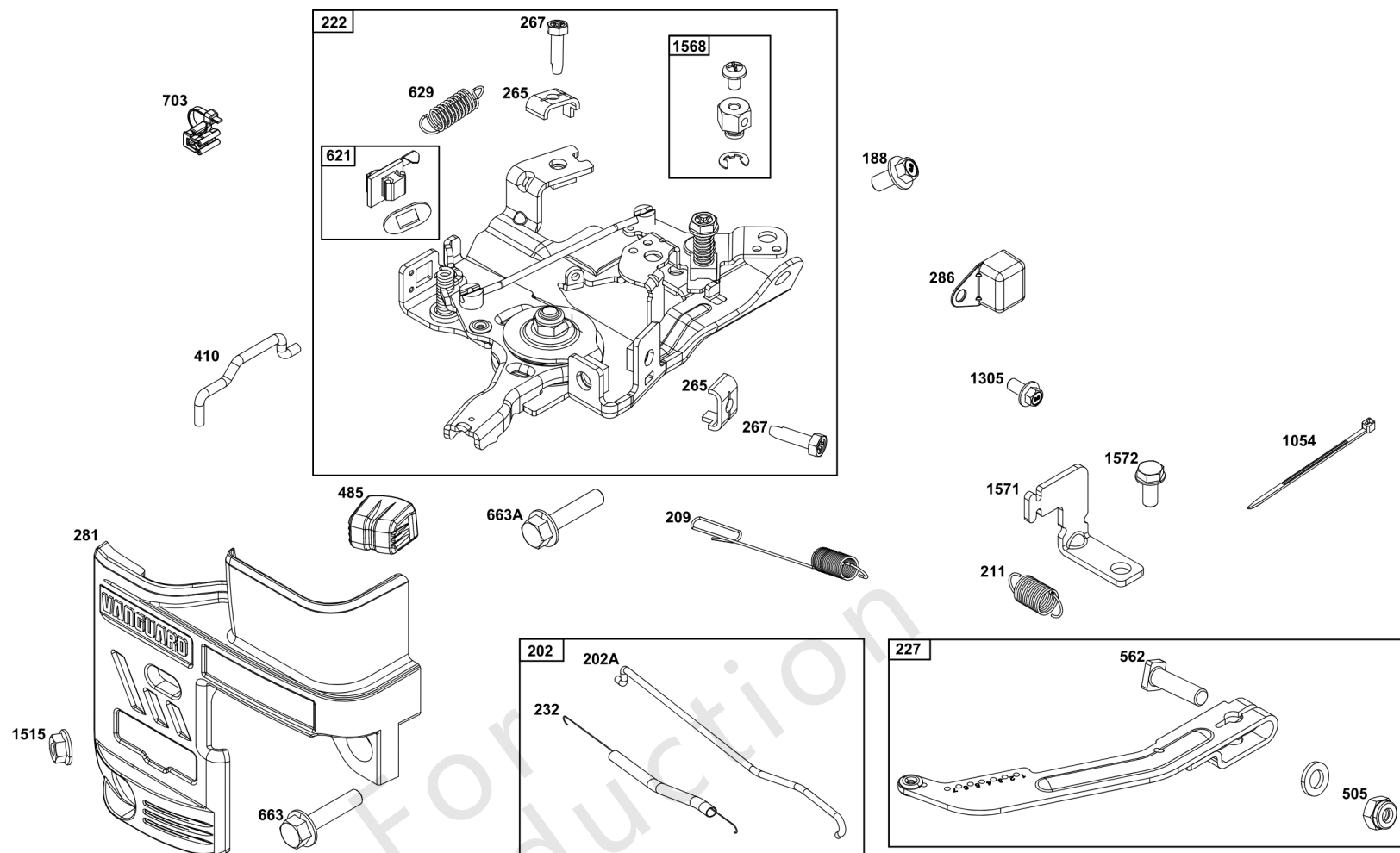
参考编号	零件号	数量	描述
60	-----	1	紧握, 启动 绳 - (位于飞轮 / 点火 / 启动组件中的零件信息。)
65	-----	1	拧 - (位于飞轮 / 点火 / 启动组件中的零件信息。)
281	-----	1	面板, 控制 - (部件信息位于控制组件。)
304	597073	1	壳, 导风罩
305	597078	4	拧 - (导风罩房)
608	-----	1	启动, 自绕回弹 - (位于飞轮 / 点火 / 启动组件中的零件信息。)
663	-----	1	拧 - (部件信息位于控制组件。)
1036	-----	1	标签, 排放 - (可从百力通授权经销商处获得)
1319	794467	1	标签, 警告 - (更换带有警告标签的零件时需要)
1319A	797669	1	标签, 警告 - (更换带有警告标签的零件时需要)
1319B	278911GS	1	标签, 警告 - (更换带有警告标签的零件时需要)
1515	590692	1	坚果 - (部件信息位于控制组件。)



排气组

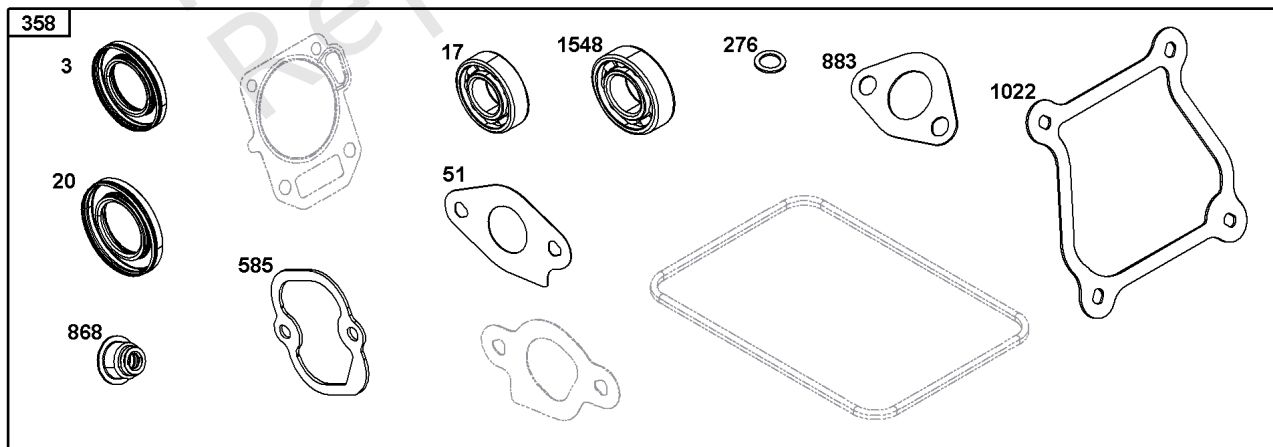
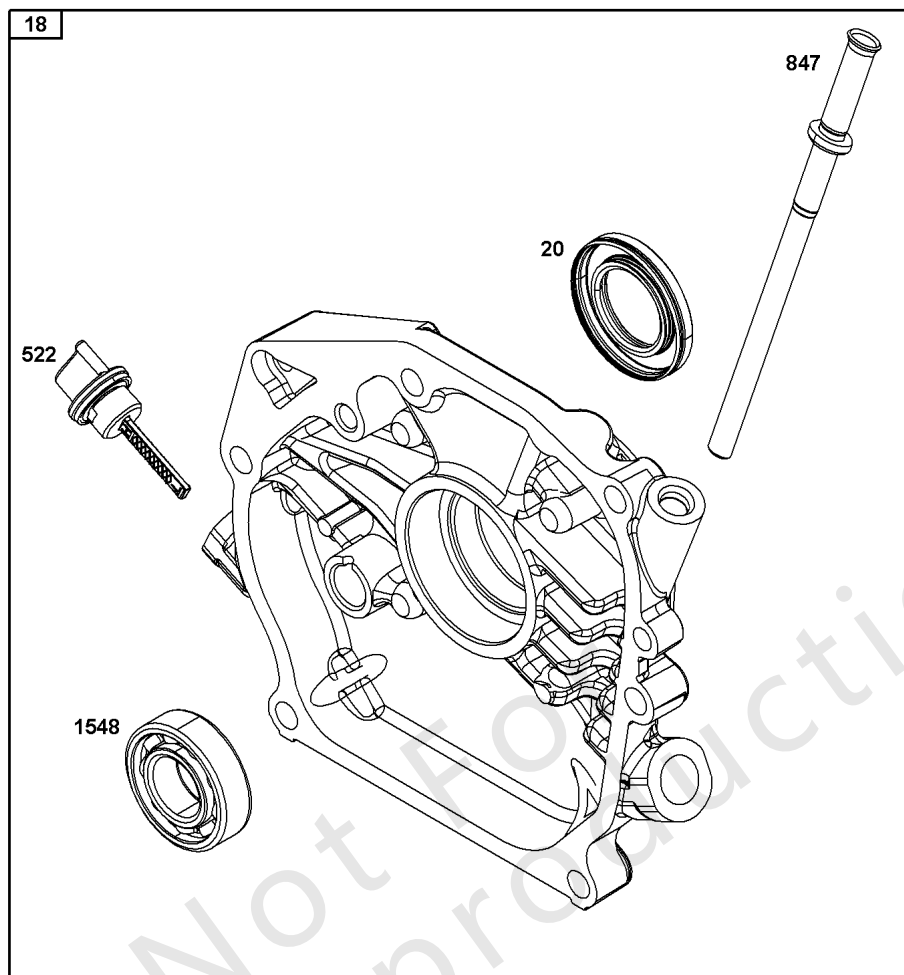
参考编号	零件号	数量	描述
300	84005147	1	围巾
832	84005354	1	保护, 围巾
836	590850	3	拧 - (消音器卫队)
883	597072	1	垫片, 排气
994	593207	1	捕捉器, 火花
1177	590632	2	坚果 - (围巾)
1449	590633	2	垫圈 - (围巾)

Not For Reproduction



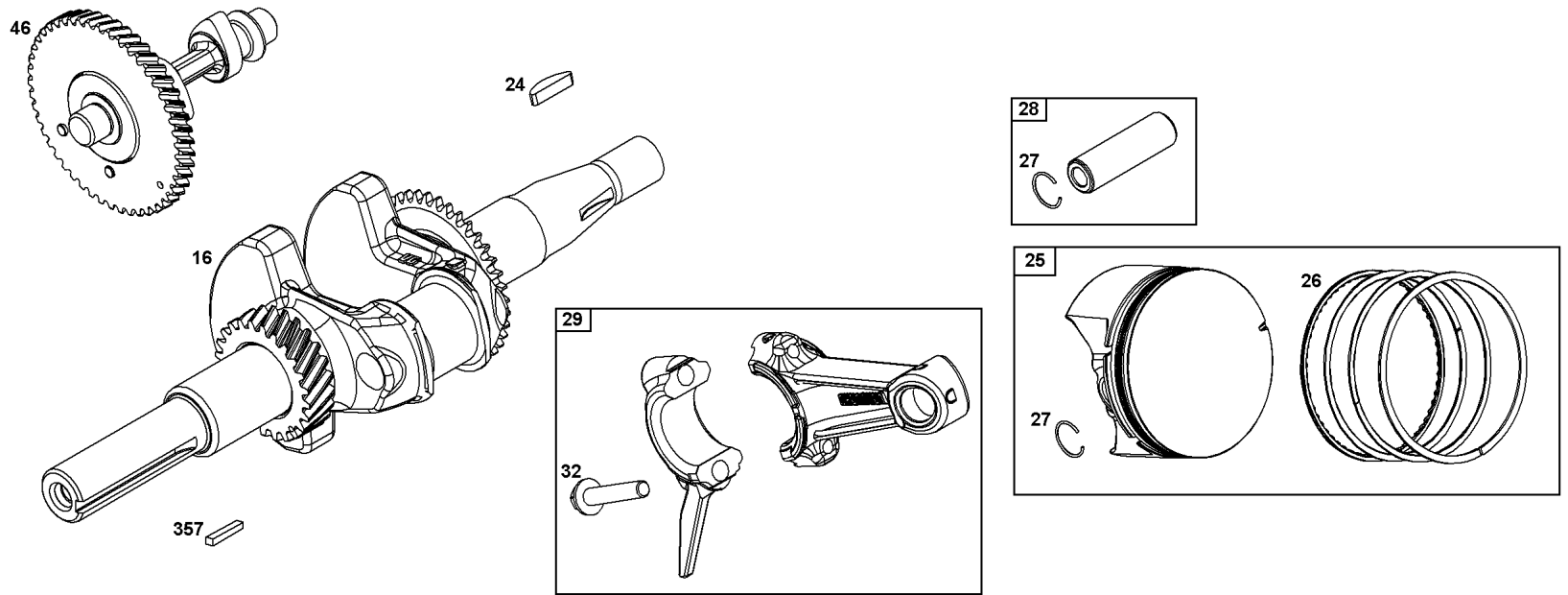
控制组

参考编号	零件号	数量	描述
188	590850	2	拧 - (控制支架)
202	597032	1	连接, 机械调速器
202A	597033	1	连接, 机械调速器
209	597111	1	调速斯普林
211	691278	1	调速斯普林
222	84006188	1	支架, 控制
227	84003330	1	杠杆, 调速控制
232	597034	1	弹簧, 调速林克
265	691024	2	夹子, 线
265	84004472	1	夹子, 线
267	84004279	1	拧 - (线夹)
281	84005296	1	面板, 控制
286	594949	1	模块, 机油传感器
410	597024	1	链接, 控制
485	84004631	1	把手, 控制
505	590641	1	坚果 - (调速控制杆)
562	597121	1	螺栓 - (调速控制杆)
621	84007989	1	转, 停
629	597022	1	弹簧, 节气门回位
663	597460	1	拧 - (控制面板)
663A	84003635	6	拧 - (控制面板)
703	84008531	1	夹
1054	280275	1	束, 电缆
1305	590703	1	拧 - (机油传感器模块)
1515	590692	1	坚果 - (控制面板)
1568	84005188	2	RETAINER, Wire
1568	84005188	2	RETAINER, Wire
1571	597035	1	支持, 调速控制
1572	597036	1	拧 -(Governed Idle Spring Bracket)



曲轴箱盖/油底壳和润滑组

参考编号	零件号	数量	描述
3	-----	1	海豹油 - (部件信息位于缸体组件。)
7	-----	1	垫片, 缸头 - (部件信息位于缸头组件。)
17	-----	1	轴承, 球 - (部件信息位于缸体组件。)
18	596986	1	盖子, 曲轴箱
20	596991	1	海豹油 - (PTO方)
22	590714	6	拧 - (曲轴箱盖/油底壳)
51	-----	1	垫片, 进气管 - (部件信息位于缸头组件。)
51A	-----	1	垫片, 进气管 - (部件信息位于缸头组件。)
276	-----	1	垫片, 密封 - (部分信息位于化油器组。)
358	-----	1	垫片包, 发动机 - (部件信息位于缸体组件。)
522	590716	1	塞, 机油尺 / 添加
522	590716	1	塞, 机油尺 / 添加
523	596992	1	机油尺
585	-----	1	垫片, 呼吸器通道 - (部件信息位于缸头组件。)
847	596989	1	机油尺 / 管子组装
850	100106	1	密封胶, 液体
868	-----	1	密封, 阀门 - (部件信息位于缸头组件。)
883	-----	1	垫片, 排气 - (部件信息位于排气组件。)
1022	-----	1	垫片, 摇杆盖 - (部件信息位于缸头组件。)
1453	-----	1	密封, 空气滤清器盖 - (零件信息位于空气滤清器组中。)
1548	596990	1	轴承, 球 - (曲轴箱盖/油底壳)

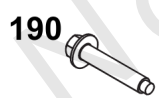
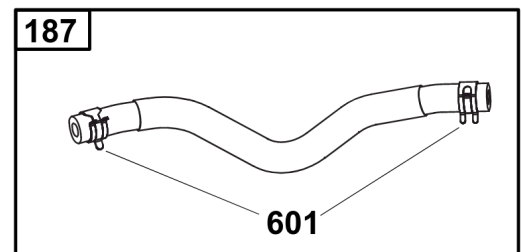
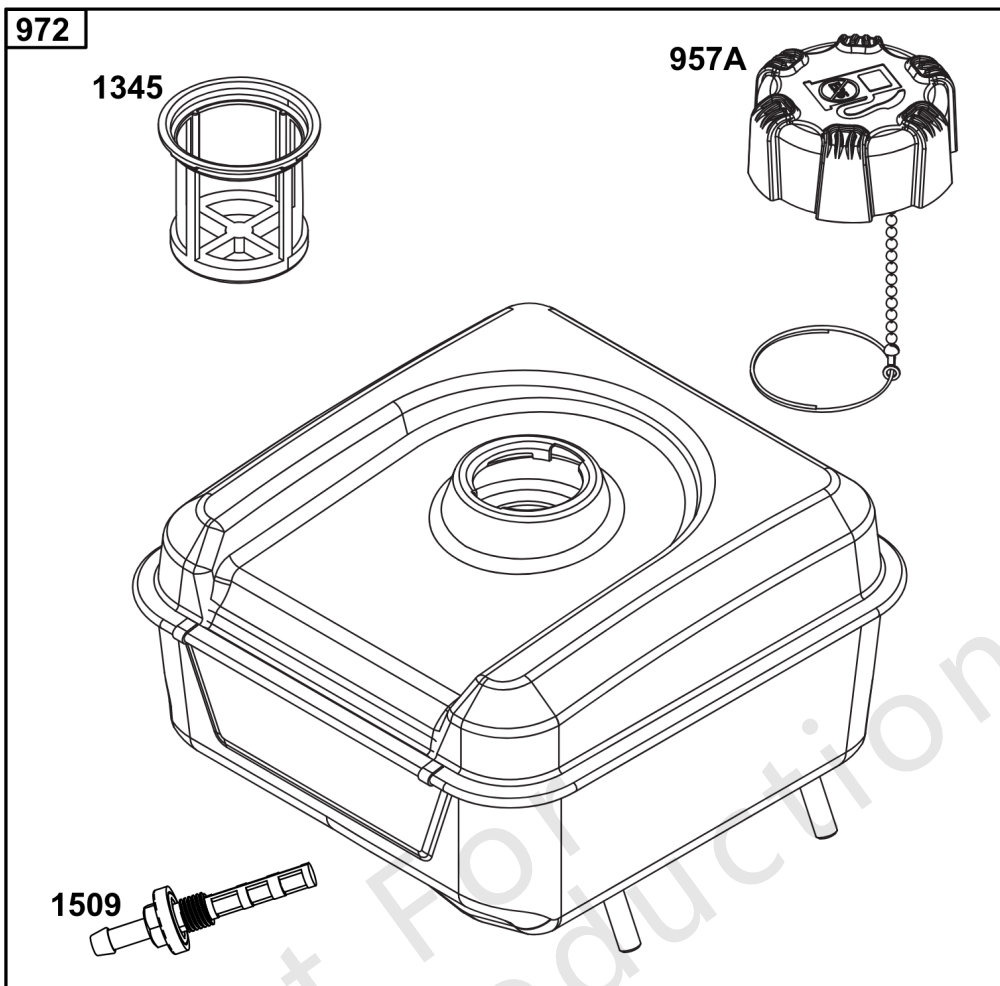


Not For
Reproduction

曲轴组件

参考编号	零件号	数量	描述
16	84004649	1	曲轴
24	596976	1	钥匙, 飞轮
25	84004674	1	活塞组件
25	84005433	1	活塞组件 - (.020 "加大")
26	84005435	1	套装, 戒指
26	84005437	1	套装, 戒指 - (.020 "加大")
27	596982	1	锁, 活塞销
28	84005441	1	销, 活塞
29	84005444	1	杆, 连接
32	596984	2	拧 - (连杆)
46	84005295	1	凸轮轴
357	692191	1	键, 驱动皮带轮

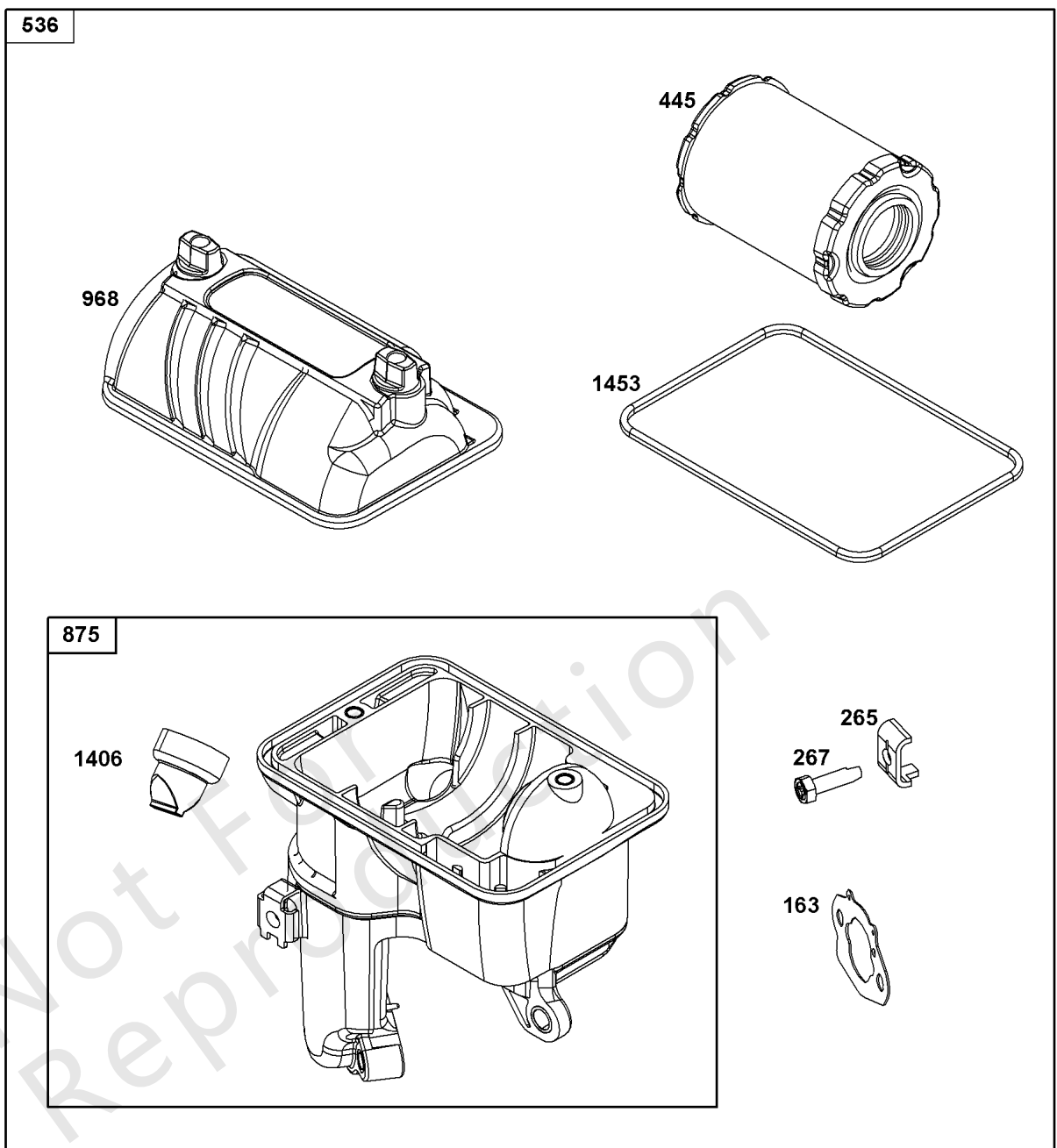
Not For Reproduction



燃料供应组件

参考编号	零件号	数量	描述
187	597058	1	管, 燃油
190	591476	1	拧 - (油箱)
601	791850	2	夹子, 软管
705	707919	2	坚果 - (油箱)
957A	596765	1	盖, 油箱
972	84004779	1	油箱, 燃料
1345	792917	1	过滤器, 填充颈部
1509	797346	1	出口, 油箱

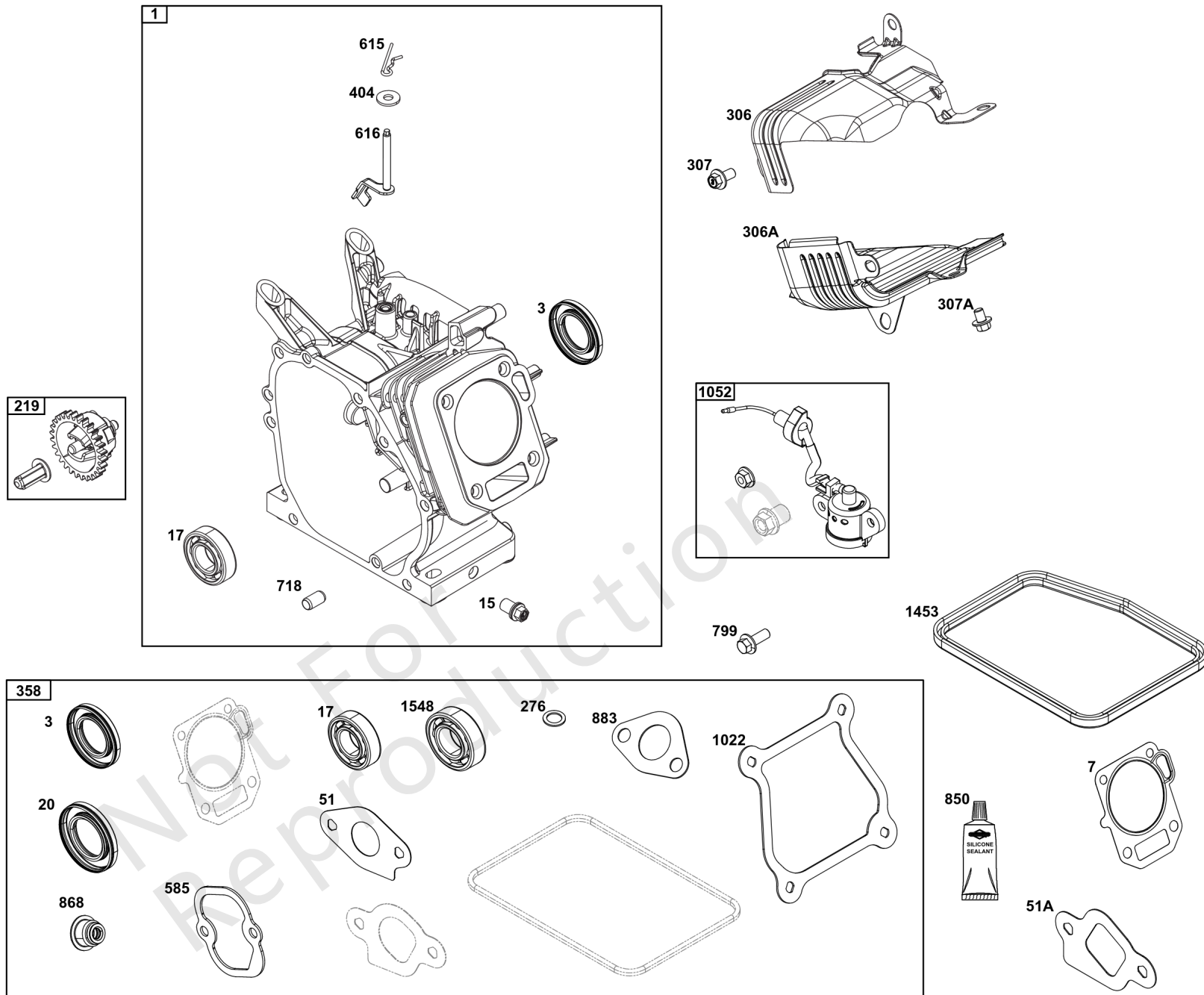
Not For Reproduction



空气滤清器组件

参考编号	零件号	数量	描述
11	597013	1	管子, 呼吸器
163	596768	1	垫片, 空气滤清器
185	590692	3	坚果 - (空气滤清器底座)
265	-----	1	夹子, 线 - (部件信息位于控制组件。)
267	-----	1	拧 - (部件信息位于控制组件。)
445	84002309	1	过滤器, 空气滤清器盒
536	84005299	1	清洁剂, 空气
875	84005297	1	底座, 空气滤清器
968	84005353	1	盖子, 空气滤清器
1406	597065	1	阀门, 碎片
1453	84005298	1	密封, 空气滤清器盖

Not For Reproduction

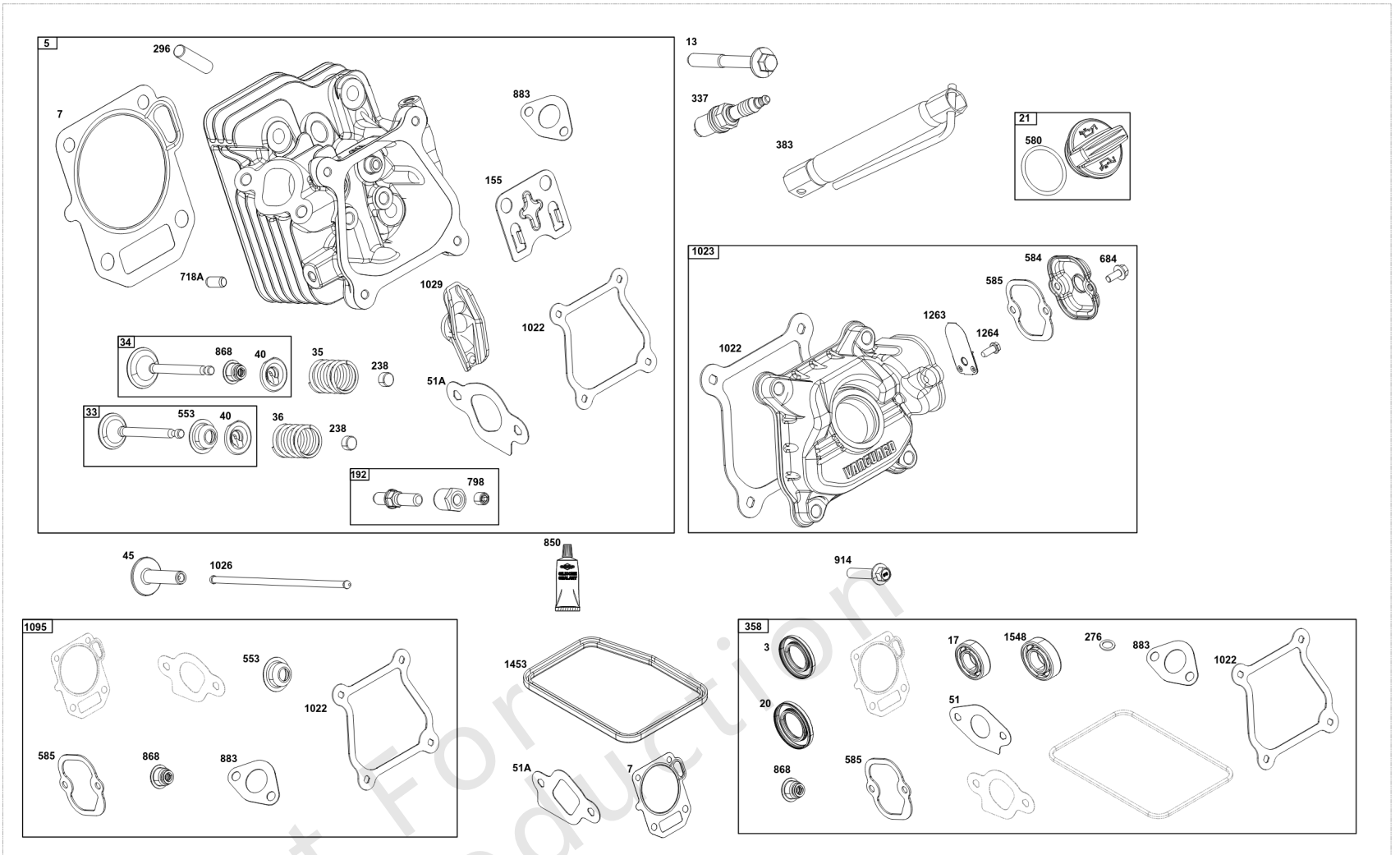


缸体组

参考编号	零件号	数量	描述
1	84005446	1	缸体组件
3	84002132	1	海豹油 - (磁铁侧)
7	-----	1	垫片, 缸头 - (部件信息位于缸头组件。)
15	590678	2	插头, 排油
17	596990	1	轴承, 球 - (圆筒)
20	-----	1	海豹油 - (零件信息位于曲轴箱盖/ 油底壳和润滑组件。)
51	-----	1	垫片, 进气管 - (部件信息位于缸头组件。)
51A	-----	1	垫片, 进气管 - (部件信息位于缸头组件。)
219	597038	1	调速, 齿轮
276	-----	1	垫片, 密封 - (部分信息位于化油器组。)
306	84007614	1	护罩, 缸体
306A	597076	1	护罩, 缸体
307	590850	1	拧 - (缸体护罩)
307A	590683	2	拧 - (缸体护罩)
358	597139	1	垫片包, 发动机 - (服务套件可能包含不属于此引擎的额外部件。)
404	597030	1	垫圈 - (调速克兰克)
585	-----	1	垫片, 呼吸器通道 - (部件信息位于缸头组件。)
615	597031	1	固定器, 调速轴
616	597029	1	曲柄, 调速
718	590713	2	销, 定位
799	590703	2	拧 - (机油传感器)
850	-----	1	密封胶, 液体 - (零件信息位于曲轴箱盖/ 油底壳和润滑组件。)
868	-----	1	密封, 阀门 - (部件信息位于缸头组件。)
883	-----	1	垫片, 排气 - (部件信息位于排气组件。)
1022	-----	1	垫片, 摇杆盖 - (部件信息位于缸头组件。)
1052	84004948	1	传感器, 油
1453	-----	1	密封, 空气滤清器盖 - (零件信息位于空气滤清器组中。)
1548	-----	1	轴承, 球 - (零件信息位于曲轴箱盖/ 油底壳和润滑组件。)

缸体组

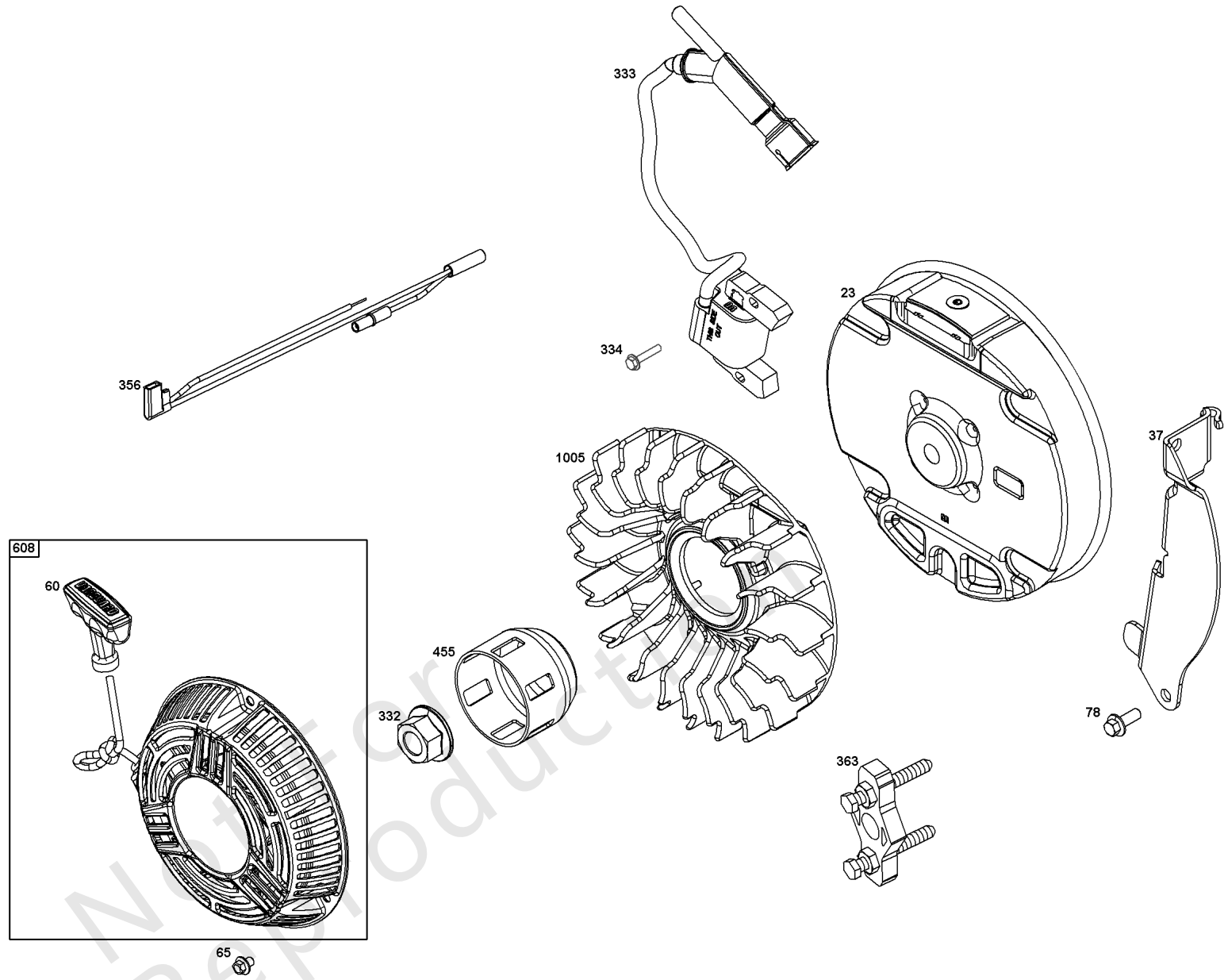
参考编号	零件号	数量	描述
3	-----	1	海豹油 - (部件信息位于缸体组件。)
5	84005288	1	头, 缸体
7	84005440	1	垫片, 缸头
13	597008	4	拧 - (缸头)
17	-----	1	轴承, 球 - (部件信息位于缸体组件。)
20	-----	1	海豹油 - (零件信息位于曲轴箱盖/ 油底壳和润滑组件。)
21	84006593	1	盖, 加油
33	84005287	1	排气阀门
34	84005280	1	阀门, 摄入量
35	597002	2	弹簧, 阀门 - (录取)
36	597002	2	弹簧, 阀门 - (排气)
40	590654	2	保持器, 阀门
45	591449	2	挺杆, 阀门
51	596769	1	垫片, 进气管
51A	84005443	1	垫片, 进气管
155	592874	1	板, 缸盖
192	597006	2	调节器, 摇臂
238	590649	2	盖, 阀门
276	-----	1	垫片, 密封 - (部分信息位于化油器组。)
296	590631	2	螺柱 - (围巾)
337	597383	1	塞, 火花
358	-----	1	垫片包, 发动机 - (部件信息位于缸体组件。)
383	19576S	1	扳手, 火花塞
553	597003	1	保持器, 阀门弹簧
580	809894	1	密封圈, O形圈 - (加油盖)
584	597011	1	盖子, 呼吸道
585	597010	1	垫片, 呼吸器通道
684	597012	2	拧 - (呼吸道通道盖)
718A	590637	2	销, 定位
798	597000	2	拧 - (摇臂)
850	-----	1	密封胶, 液体 - (零件信息位于曲轴箱盖/ 油底壳和润滑组件。)
868	597001	1	密封, 阀门
883	-----	1	垫片, 排气 - (部件信息位于排气组件。)
914	597016	4	拧 - (摇杆盖)
1022	597015	1	垫片, 摇杆盖
1023	597009	1	盖子, 摇杆
1026	597017	2	杆, 推
1029	596999	2	臂, 摇杆
1095	597140	1	垫片包, 阀门 - (服务套件可能包含不属于此引擎的额外部件。)
1263	697124	1	簧片, 呼吸



缸体组

参考编号	零件号	数量	描述
1264	793453	1	拧 - (呼吸簧)
1453	-----	1	密封, 空气滤清器盖 - (零件信息位于空气滤清器组中。)
1548	-----	1	轴承, 球 - (零件信息位于曲轴箱盖/ 油底壳和润滑组件。)

Not For Reproduction



飞轮, 点火和启动器组

参考编号	零件号	数量	描述
23	597085	1	飞轮
37	84005259	1	护卫, 飞轮
60	597080	1	紧握, 启动 绳
65	590683	3	拧 - (启动拉盘)
78	590703	1	拧 - (飞轮护罩)
332	591988	1	坚果 - (飞轮)
333	84004673	1	电枢, 磁电机
334	699477	2	拧 - (磁电枢)
356	597054	1	线, 停止
363	19203	1	拉拔器, 飞轮
455	597088	1	杯, 飞轮
608	596772	1	启动, 自绕回弹
1005	794273	1	风扇, 飞轮

Not For Reproduction

